



STALOWY KWADRATOWY SYSTEM RYNNOWY

INTELIGENTNA ESTETYKA

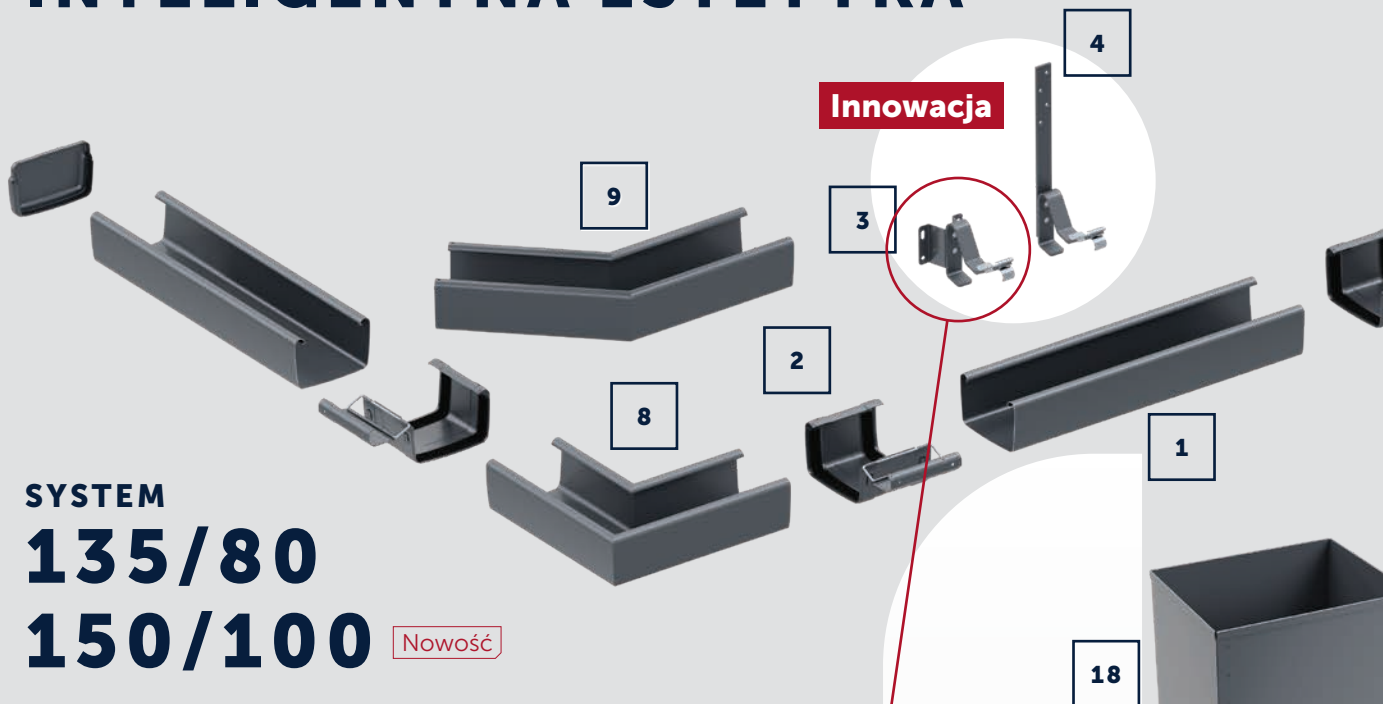


Flamingo



Budmat.

INTELIĞENTNA ESTETYKA

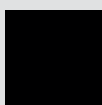


SYSTEM
135/80
150/100 Nowość

KOLOR



Antracytowy
 GreenCoat RWS
 Pro 036
 ~RAL 7016



Czarny
 GreenCoat RWS
 Pro 015
 ~RAL 9005

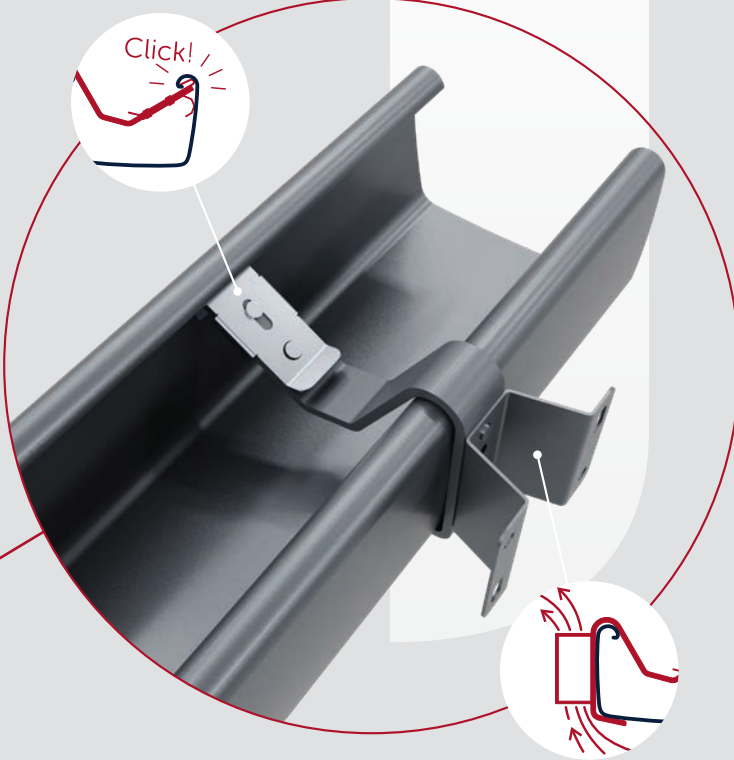


Antracyt łupkowy
 GreenCoat RWS
 Pro 534
 ~RAL 7021

Nowość

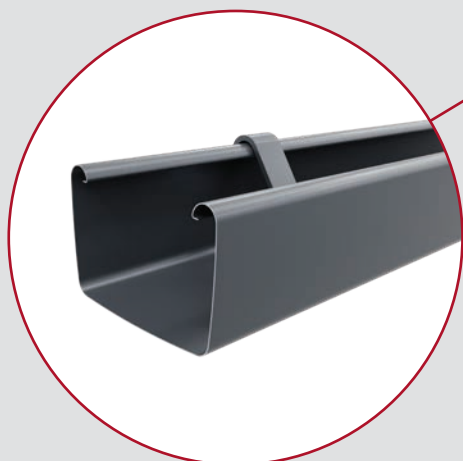
Przedstawione kolory są poglądowe i mogą się różnić od rzeczywistych.

Innowacja Niewidoczne mocowania



Innowacja Haki ukryte wewnątrz rynny

Innowacyjne rozwiązanie w postaci haka ukrytego - mocowanego do deski czołowej. Podparcie rynny zostało przeniesione do jej wnętrza. Mocowania są niewidoczne z zewnątrz, co wizualnie daje efekt systemów rynnowych z maskownicą.



Innowacja Doskonała wentylacja dachu

Doskonałą wentylację potęci zapewniają odpowiednio zaprojektowane haki. Zastosowany u ich podstawy dystans poprawia cyrkulację powietrza pod pasem nadrynnowym. Takie rozwiązanie gwarantuje najlepszą kondycję dachu na długie lata.



Flamingo
iQ



ELEMENTY SYSTEMU

1. Rynna (3m i 4m)
2. Łącznik rynny z klamrą
3. Hak ukryty doczołowy
4. Hak ukryty dokrokwiowy L210
5. Hak doczołowy
6. Hak doczołowy z płaskownika
7. Hak dokrokwiowy z płaskownika L210
8. Narożnik wewnętrzny/zewnętrzny 90°
9. Narożnik wewnętrzny/zewnętrzny 135°
10. Denko rynny
11. Lej spustowy
12. Rura spustowa (1m i 3m)
13. Złączka rury spustowej (mufa)
14. Kolanko 60°
15. Wylewka
16. Obejma rury spustowej z płaskownika
17. Trójnik
18. Kosz zlewowy

Flamingo iQ – stalowa rynna kwadratowa z ukrytym mocowaniem.

Doskonale pasuje do wszystkich rodzajów dachów. Perfekcyjnie komponuje się zarówno z nowoczesnymi projektami domów, np. w typie nowoczesnej stodoły, jak i z tymi utrzymanymi w klasycznej stylistyce.

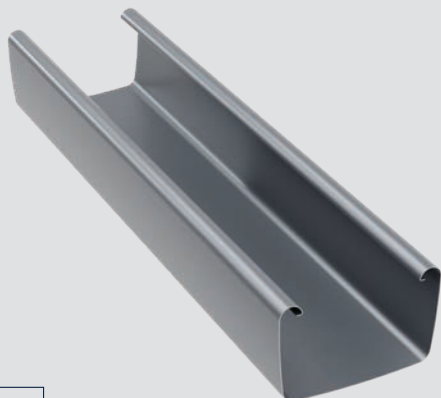
50
LAT
GWARANCJI

GREENCOAT® RWS PRO

COLORFUL STEEL

by SSAB Swedish Steel

Rynna



1

Posiada przekrój kwadratowy i podwójną wulstwę skierowaną do wewnątrz, co daje efekt jednolitej, idealnie gładkiej powierzchni i zapobiega wychłapywaniu wody. Jest bardzo sztywna i odporna na odkształcenia, zawsze zachowuje nieskazitelną linię. Łagodne promienie gięcia poprawiają drożność, a symetryczny kształt ułatwia montaż. Najbardziej pojemna z rynien kwadratowych na polskim rynku w swojej grupie rozmiarowej.

#135				#150			
3 mb		4 mb		3 mb		4 mb	
netto	brutto	netto	brutto	netto	brutto	netto	brutto
121,37 zł	149,29 zł	161,76 zł	198,96 zł	145,64 zł	179,14 zł	194,19 zł	238,86 zł

Łącznik rynny z klamrą



2

Element precyzyjnie łączący dwa odcinki rynny. Podwójna uszczelka zapewnia niezawodną szczelność w miejscach łączeń elementów szczególnie narażonych na przeciekanie.

#135		#150	
netto	brutto	netto	brutto
35,09 zł	43,16 zł	44,94 zł	55,28 zł

Innowacja

Hak ukryty doczołowy



3

Umożliwia podparcie rynny od wewnątrz, dzięki czemu mocowanie jest niewidoczne. Hak montowany do deski czołowej posiada dystans zapewniający optymalną wentylację dachu (patrz hak doczołowy z płaskownika) i bezkolizyjny montaż do deski czołowej wykończony techniką na rąbek. Rozwiązanie cechuje łatwy montaż na tzw. Click dzięki zastosowaniu mechanizmu blaszek zatraskowych.

#135		#150	
netto	brutto	netto	brutto
28,51 zł	35,07 zł	32,75 zł	40,29 zł

Innowacja

Hak ukryty dokrokwiiowy L210



4

Łączy cechy tradycyjnego haka dokrokwiiowego z podparciem rynny od wewnątrz, dzięki czemu mocowanie jest niewidoczne. Rozwiązanie cechuje łatwy montaż na tzw. Click dzięki zastosowaniu mechanizmu blaszek zatraskowych.

#135		#150	
netto	brutto	netto	brutto
34,72 zł	42,70 zł	40,39 zł	49,67 zł



Hak doczołowy

Ekonomiczne i wytrzymałe rozwiązanie dedykowane wysoko profilowanym pokryciom dachowym, w których wentylacja potacji odbywa się nad pasem nadrynnowym.

#135		#150	
netto	brutto	netto	brutto
16,70 zł	20,53 zł	20,03 zł	24,64 zł

5



Hak doczołowy z płaskownika

Jego wysoka podstawa montażowa zapewnia optymalną wentylację pod pasem nadrynnowym oraz umożliwia estetyczną obróbkę deski okapowej z wykorzystaniem blachy na rąbek stojący, bez ryzyka kolizji rynny z rąbkami obróbki.

#135		#150	
netto	brutto	netto	brutto
21,09 zł	25,95 zł	24,80 zł	30,51 zł

6



Hak dokrokwiowy z płaskownika L210

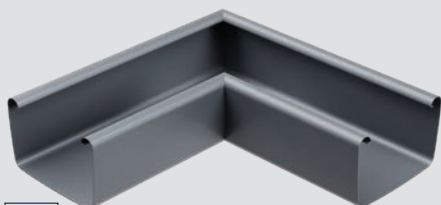
Tradycyjne rozwiązanie gwarantujące prawidłową wentylację potacji dachowej pod pasem nadrynnowym. Sprawdza się w dachach z nadbitką i wyeksponowaną krokwią pozbawioną zwieńczenia w postaci deski czołowej.

#135		#150	
netto	brutto	netto	brutto
18,66 zł	22,95 zł	22,37 zł	27,51 zł

7

Narożnik wew/zew 90°

Uniwersalny element umożliwiający łączenie rynien na dachach kopertowych i wielospadowych.

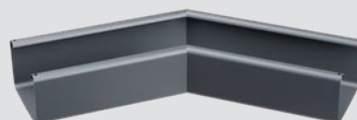


8

#135	
netto	brutto
122,85 zł	151,11 zł

#150	
netto	brutto
147,34 zł	181,23 zł

Narożnik wew/zew 135°



9

#135	
netto	brutto
221,54 zł	272,49 zł

#150	
netto	brutto
253,34 zł	311,61 zł

Denko rynny

Sprawdzone rozwiązanie przeniesione ze stalowego systemu rynnowego Flamingo, pozwalające na eleganckie zakończenie ciągu rynnowego.



#135		#150	
netto	brutto	netto	brutto
36,36 zł	44,72 zł	42,29 zł	52,02 zł

10

Sztucer (lej spustowy)

Estetyczne połączenie rynny z rurą spustową. Jego minimalistyczna forma pozwala otrzymać doskonały efekt wizualny bez uszczerbku dla funkcjonalności systemu.



#135/80		#150/100	
netto	brutto	netto	brutto
48,34 zł	59,45 zł	58,09 zł	71,45 zł

11

Rura spustowa

Zapewnia skuteczne i bezpieczne odprowadzenie wody. Element został wyposażony w fabrycznie zwężony koniec pozwalający na łączenie ciągów bez zastosowania złączki rury spustowej (mufa).



#80				#100			
1 mb		3 mb		1 mb		3 mb	
netto	brutto	netto	brutto	netto	brutto	netto	brutto
49,71 zł	61,15 zł	141,51 zł	174,06 zł	61,80 zł	76,01 zł	183,27 zł	225,43 zł

12

Złączka rury spustowej (mufa)

Element systemu do łączenia rur spustowych pozbawionych na etapie montażu fabrycznego zwężenia.



#80		#100	
netto	brutto	netto	brutto
49,93 zł	61,41 zł	59,89 zł	73,66 zł

13



14

Kolanko 60°

Element niezbędny w przypadku dachów okapowych, gdzie występuje konieczność przesunięcia linii spustu w kierunku elewacji.

#80		#100	
netto	brutto	netto	brutto
45,47 zł	55,93 zł	59,04 zł	72,62 zł



15

Wylewka

Funkcję wylewki w systemie Flamingo iQ pełni kolanko 60 st.

#80		#100	
netto	brutto	netto	brutto
45,47 zł	55,93 zł	59,04 zł	72,62 zł



16

Obejma rury spustowej z płaskownika

Element mocujący, pozwalający na stabilne zamocowanie rury spustowej.

#80		#100	
netto	brutto	netto	brutto
22,47 zł	27,64 zł	26,08 zł	32,07 zł



17

Trójnik

#80	
netto	brutto
210,94 zł	259,46 zł
#100	
netto	brutto
242,74 zł	298,57 zł



18

Kosz zlewowy

#80	
netto	brutto
356,69 zł	438,73 zł
#100	
netto	brutto
392,41 zł	482,67 zł



Flamingo
iQ



Zoptymalizowany przekrój rynny

Podwójna, symetryczna wulstwa skierowana do wewnątrz rynny zapobiega wychłapywaniu wody. A w połączeniu z łagodnymi promieniami gięcia zapewnia efekt jednolitej, idealnie gładkiej powierzchni. Rynna jest bardzo sztywna i zawsze zachowuje nieskazitelną linię, bez odkształceń i efektu falowania.



Inteligentna estetyka

Nowatorsko zaprojektowane, niewidoczne z zewnątrz haki sprawiają, że Flamingo iQ może konkurować z systemami rynnowymi z maskownicą. System jest kompatybilny ze wszystkimi dachami i obróbkami dachowymi marki Budmat, dzięki czemu uzyskujemy finalnie doskonały efekt wizualny i funkcjonalny.



Bezpieczny i efektywny montaż dzięki współpracy z dekarzami

System zaprojektowaliśmy z aktywnym udziałem dekarzy z ProTeam Budmat, dzięki czemu jest on funkcjonalny i prosty w montażu. Flamingo iQ można instalować na ostatnim etapie prac dekarских. Orynnowanie ma symetryczny przekrój, dzięki czemu można je montować dowolną stroną bez konieczności obracania rynny podczas pracy na wysokościach.



Imponująca efektywność

Flamingo iQ jest w stanie odebrać więcej wody niż inne stalowe rynny kwadratowe na rynku w swojej grupie rozmiarowej. Poradzi sobie znakomicie przy większych potociach, nawet w przypadku intensywnych opadów. System pozwala obsłużyć do 180 m² powierzchni dachu na jednym spuszczeniu w zależności od jego posadowienia. Łagodzone promienie gięcia rynny zwiększają objętość i drożność systemu redukując ryzyko osadzania się zanieczyszczeń w jej narożnikach.

+48 502 197 197
budmat.com