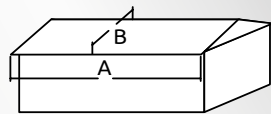
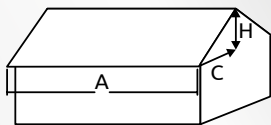


### Pomiar dachu

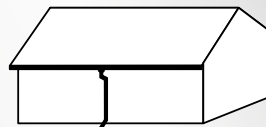


do 10°  $E_p = A \times B$



od 10°  $E_p = (C + H/2) \times A$

### Dobór systemu

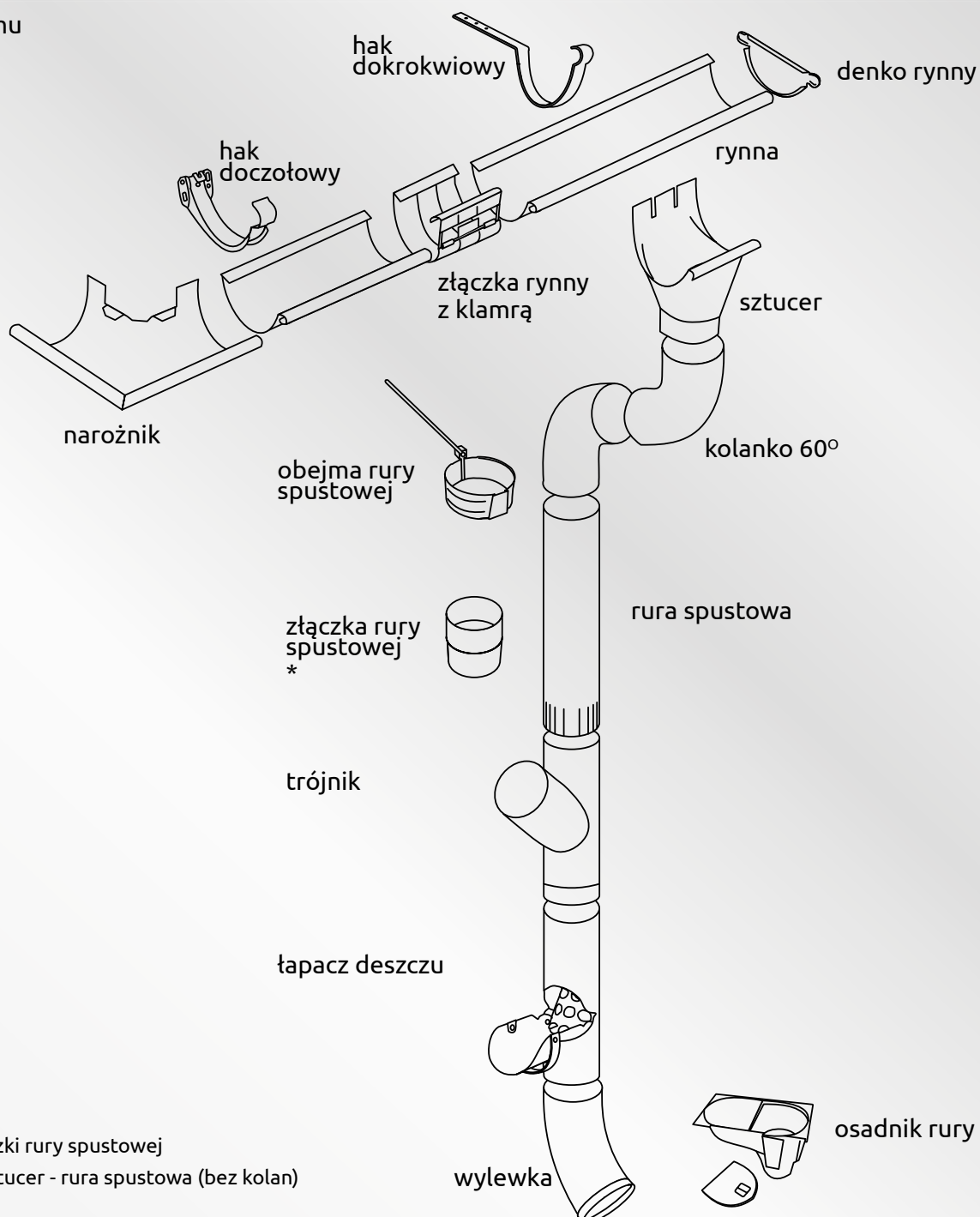


125/90 do 100 m<sup>2</sup>  
135/90 do 110 m<sup>2</sup>  
150/100 do 200 m<sup>2</sup>  
powierzchni dachu



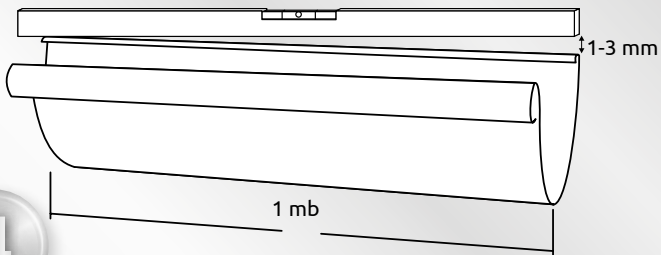
125/90 do 200 m<sup>2</sup>  
135/90 do 220 m<sup>2</sup>  
150/100 do 300 m<sup>2</sup>  
powierzchni dachu

### Elementy systemu



\*  
zastosowanie złączki rury spustowej  
przy połączeniu sztucer - rura spustowa (bez kolan)  
jak na rysunku 20

Spadek pochylenie orynnowania 0,1-0,3%



4

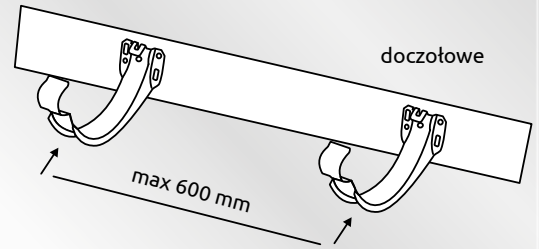
szczelina 1-2 cm



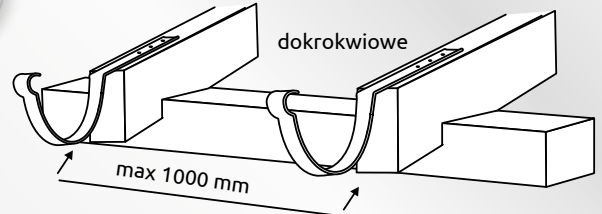
bez barier przeciwniegowych

z barierami śniegowymi

Rozstaw haków



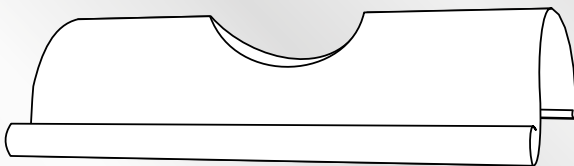
5



skrajny hak 100 mm  
od końca okapu (przy denku)

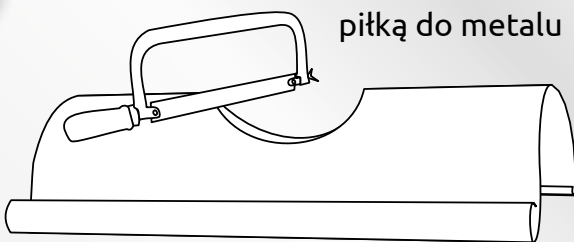
Wycinanie otworu w rynnie

nożycami

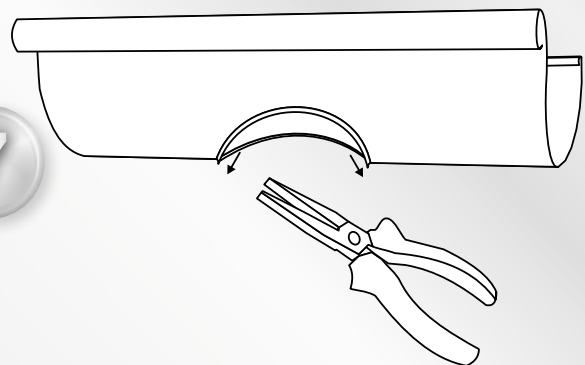


6

piłką do metalu

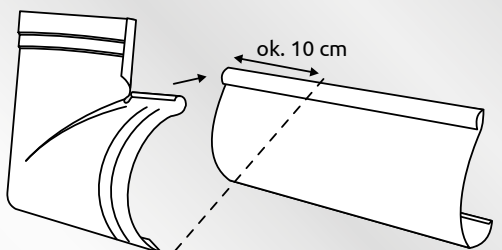


Wykonanie kapinosy przy otworze

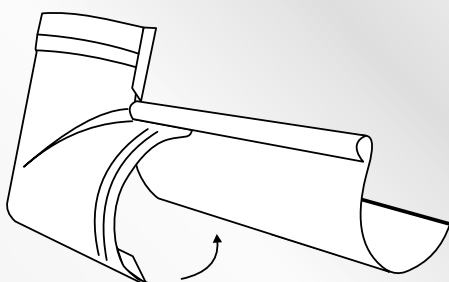


7

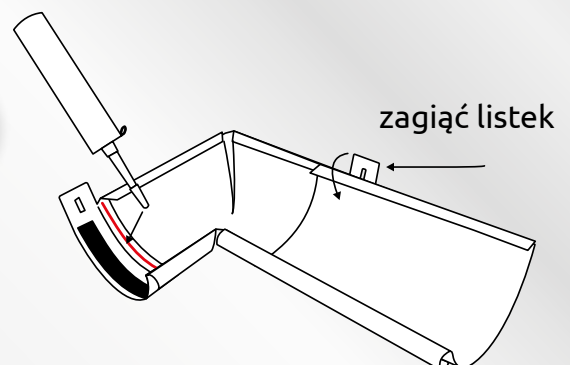
Montaż narożnika 90°



8



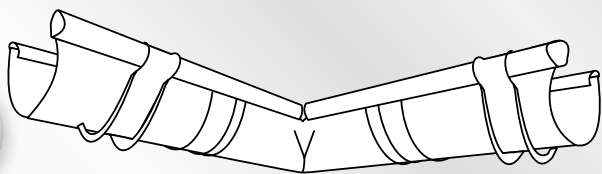
Montaż narożnika 90°



9

Zamontowany narożnik 90°

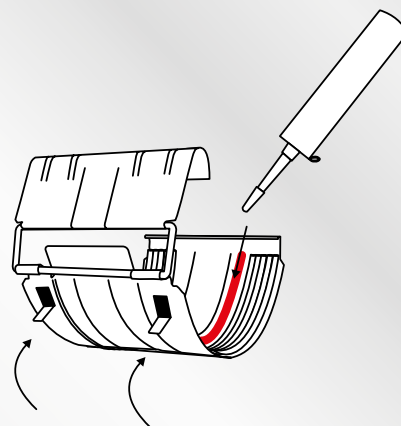
10



Prawidłowo osadzonego narożnika nie trzeba podparć hakami

Przygotowanie do montażu złączki z klamrą

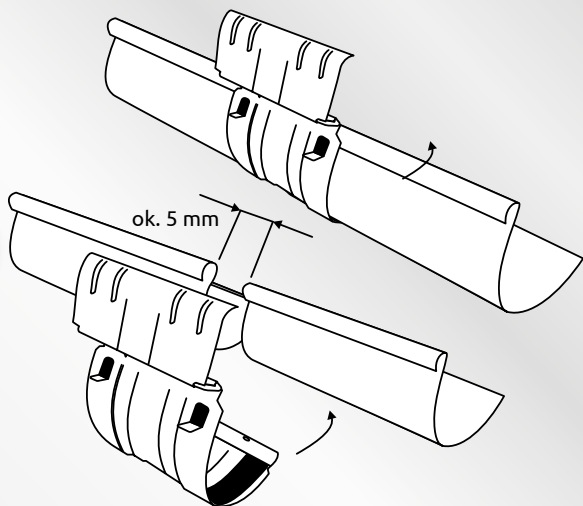
11



odgiąć listki

Montaż złączki z klamrą

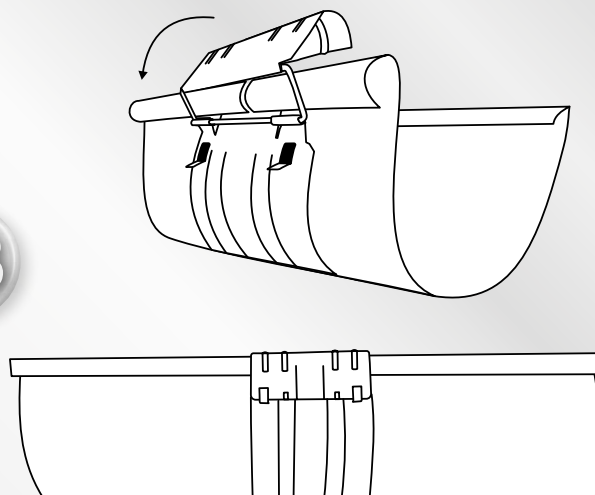
12



ok. 5 mm

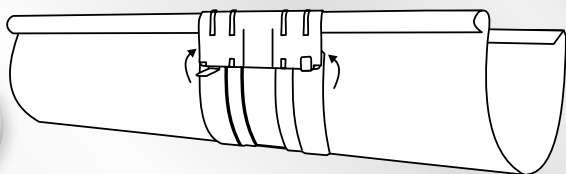
Montaż złączki z klamrą

13



Montaż złączki z klamrą

14

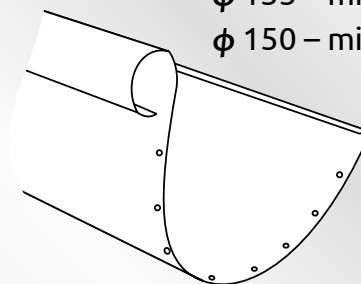


zagiąć listki

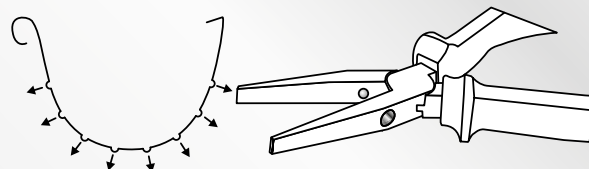
Montaż denka

- φ125 – min. 10 wypustów
- φ 135 – min. 12 wypustów
- φ 150 – min. 15 wypustów

15

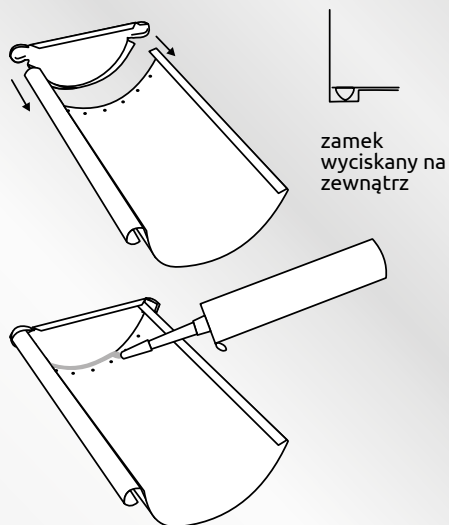


szcypce dekararskie



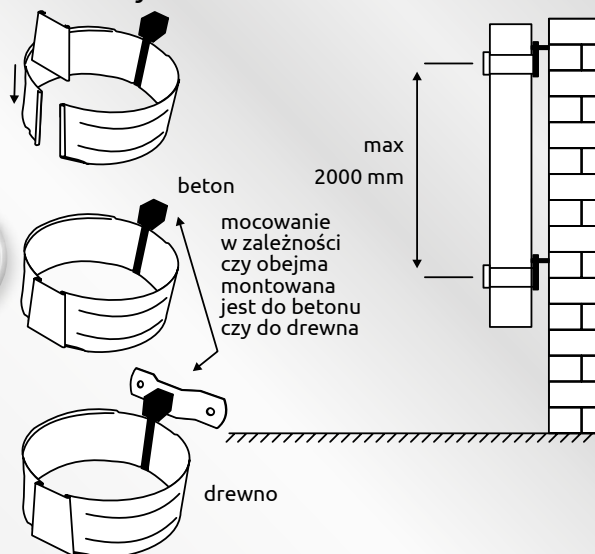
Wypustki zawsze na zewnątrz

Montaż denka i uszczelnienie



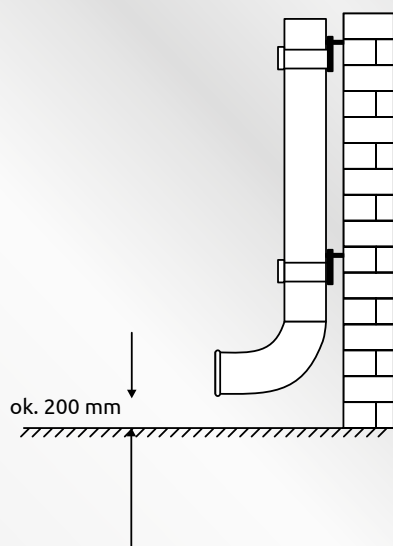
16

Montaż obejm



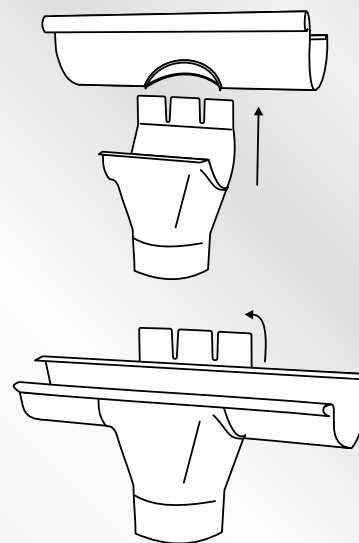
17

Montaż wylewki



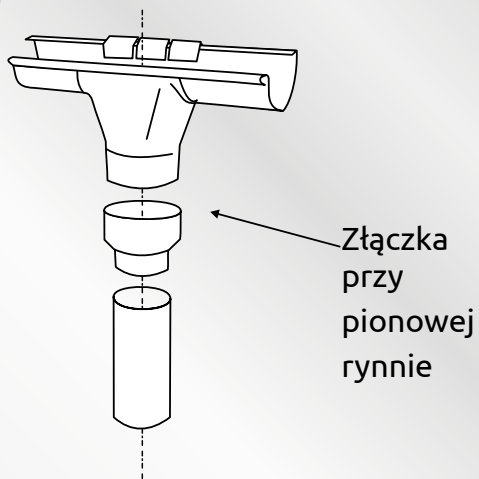
18

Montaż sztucera



19

Zastosowanie złączki rury spustowej na połączeniu sztucera - rura spustowa (bez kolan)



20