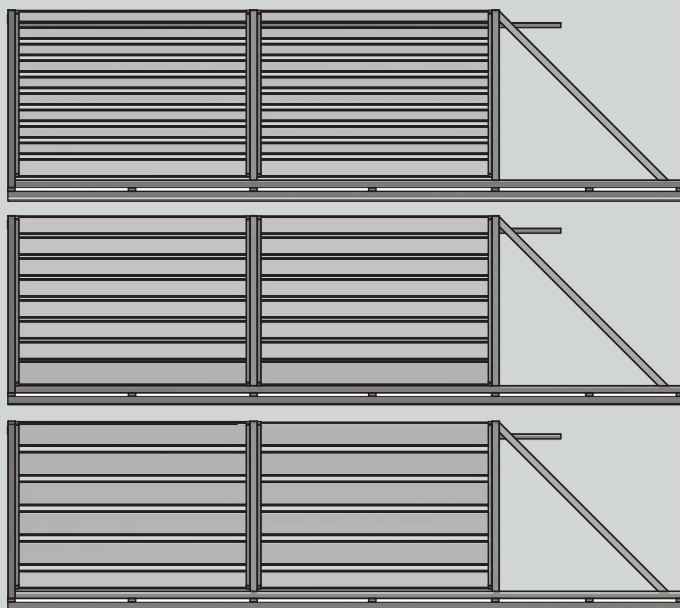




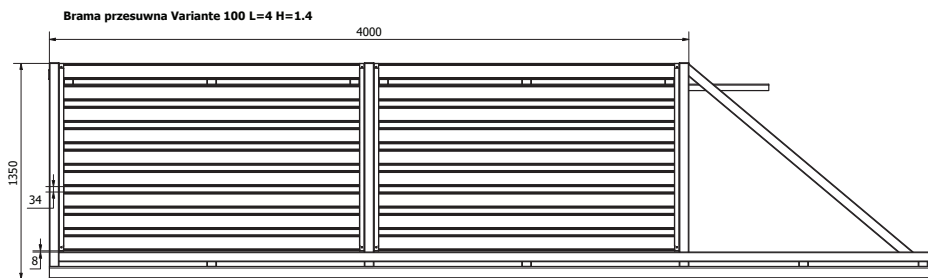
Budmat.

SYSTEMY OGRODZEŃ

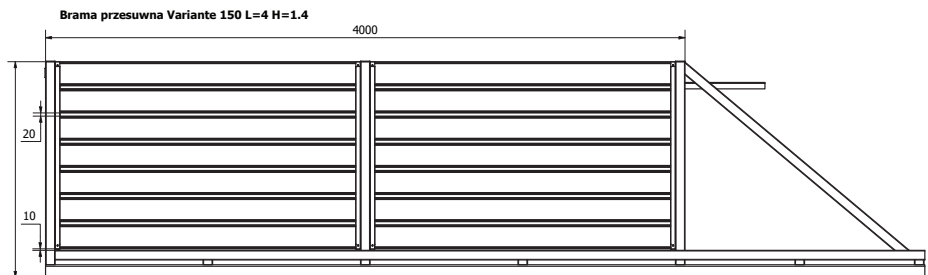


**INSTRUKCJA MONTAŻU
BRAMY PRZESUWNEJ VARIANTE**

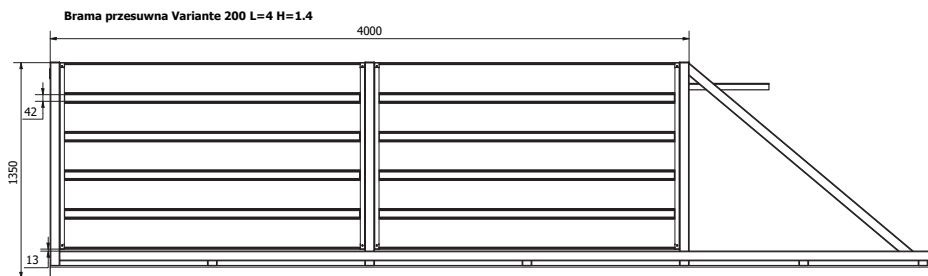
Variante 100
1350



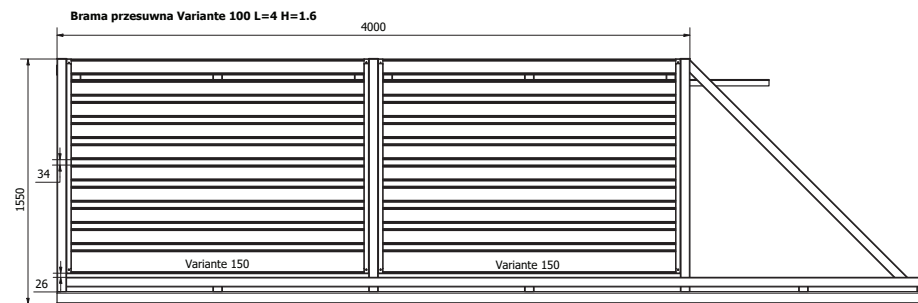
Variante 150
1350



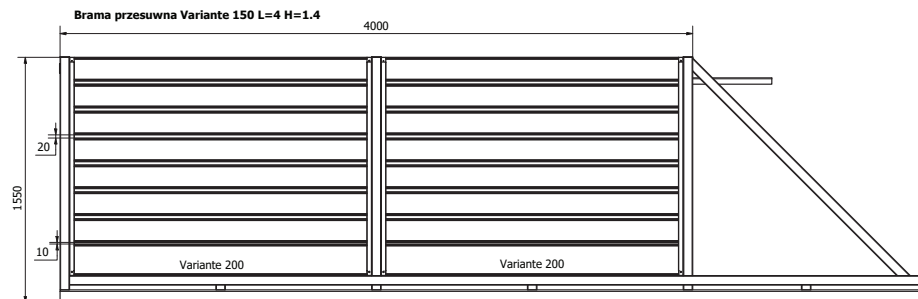
Variante 200
1350



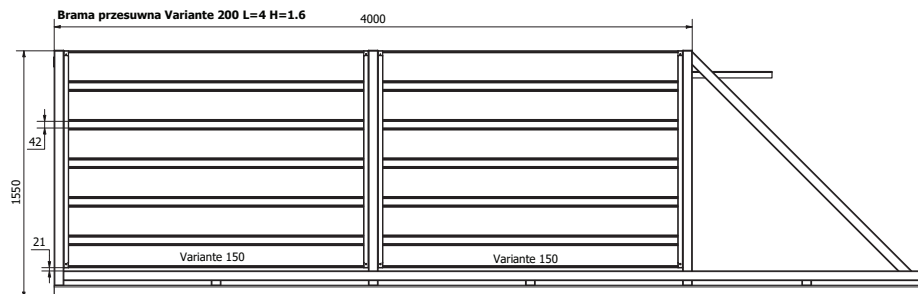
Variante 100
1550



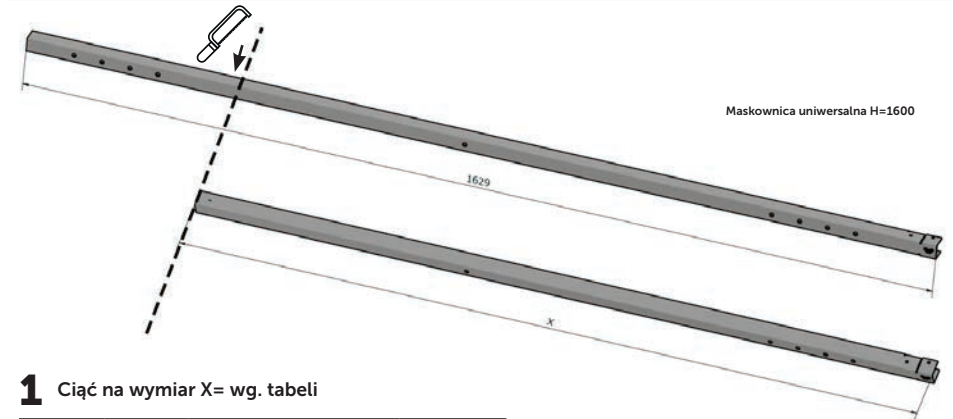
Variante 150
1550



Variante 200
1550

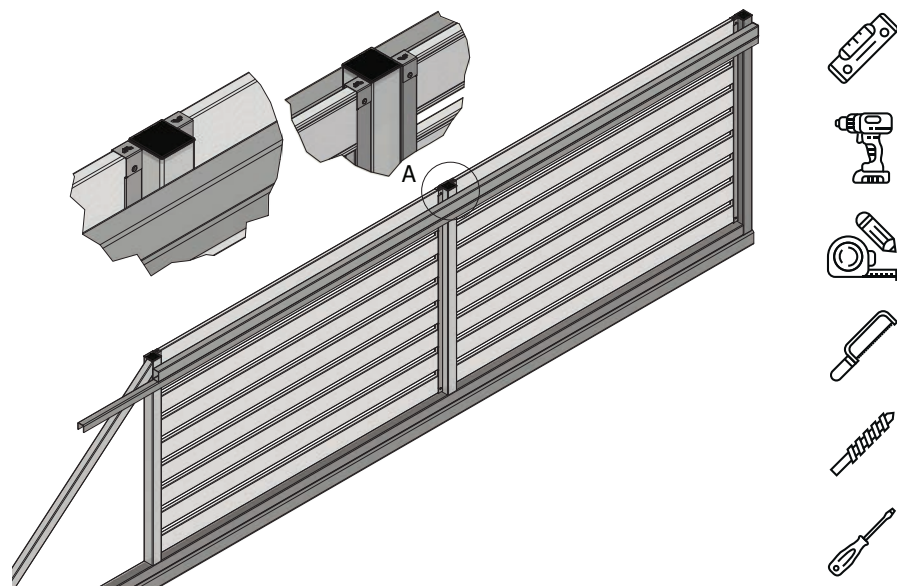


	Typ ogrodzenia	Modele						
		100		150		200		
		H=1350	H=1550	H=1350	H=1550	H=1350	H=1550	
Elementy	Długość [mb]	Ilość [szt.]						
BP	Brama przesuwna bez przeciwwagi(przeciwwaga min. 1500)		BP1350-4000x5500	BP1550-4000x5500	BP1350-4000x5500	BP1550-4000x5500	BP1350-4000x5500	BP1550-4000x5500
V	Panel Variante	1900	18	18 2(Variante 150)	14	14 2(Variante 200)	10	10 2(Variante 150)
M	Maskownica uniwersalna	1600	4	4	4	4	4	4
D	Dylatacja		36(34mm)	36(34mm)	28(20mm)	42(20mm)	20(41,7mm)	20(41,7mm)
	Zestaw wkrętów do stali 4,8 x 19		2	2	2	2	2	2
	Zestaw nitów kolorowych 4 x 6		2	2	2	2	2	2

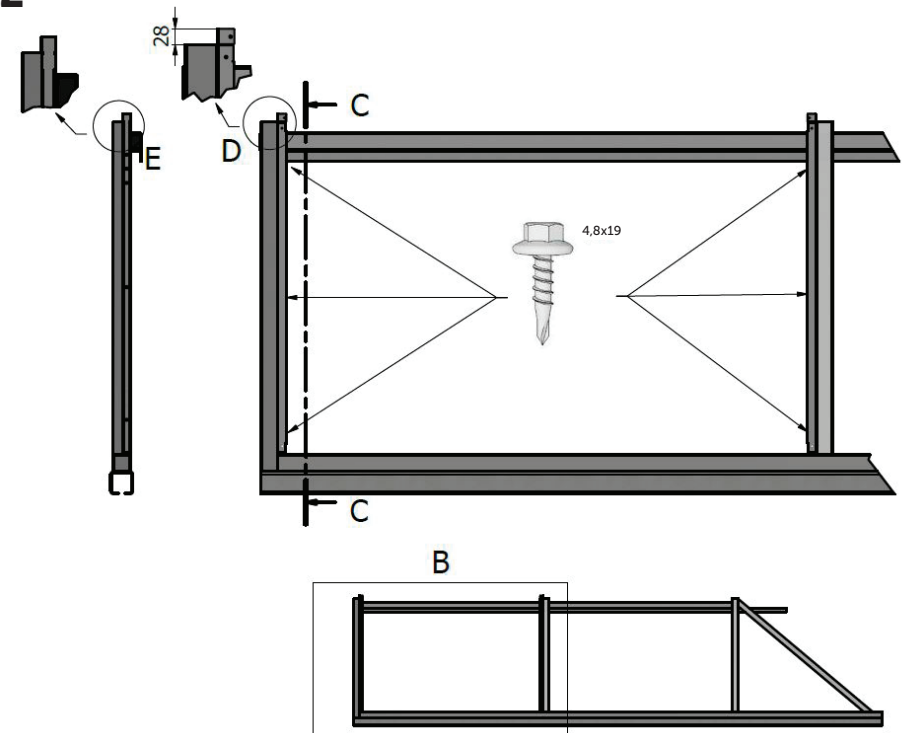


1 Ciąć na wymiar X= wg. tabeli

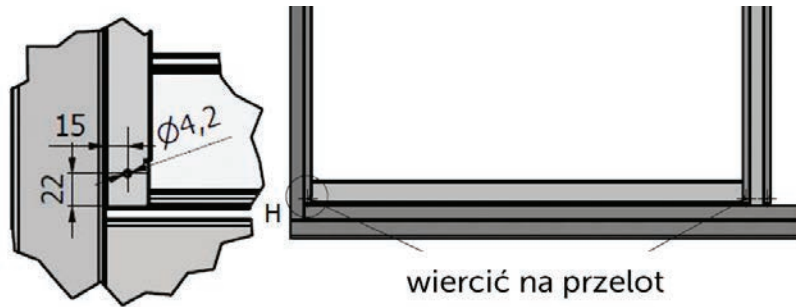
Długość maskownicy X		Model bramy		
		100	150	200
Wysokość bramy	1350	1192	1195	1192
	1550	1378	1402	1385



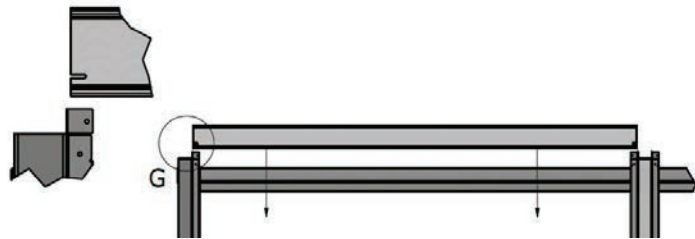
2



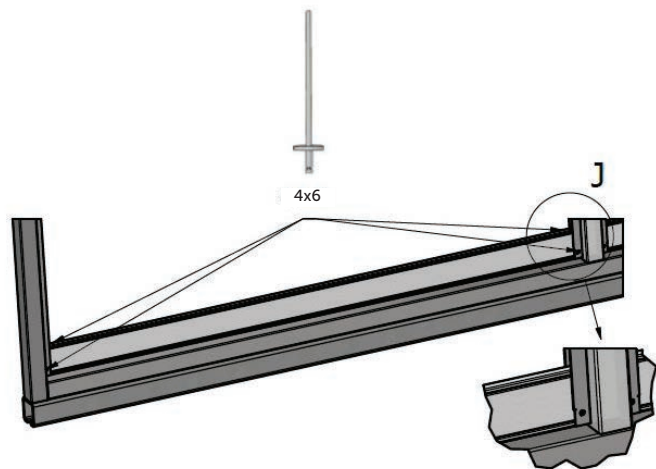
3



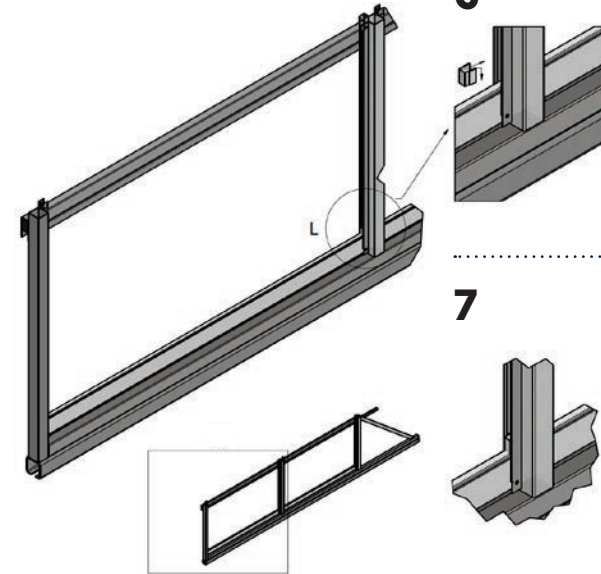
4



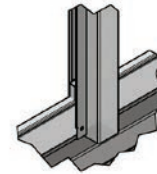
5



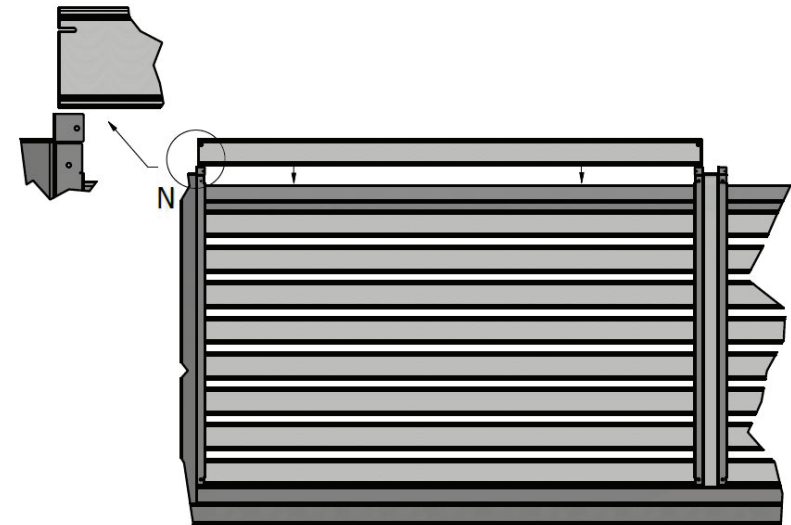
6

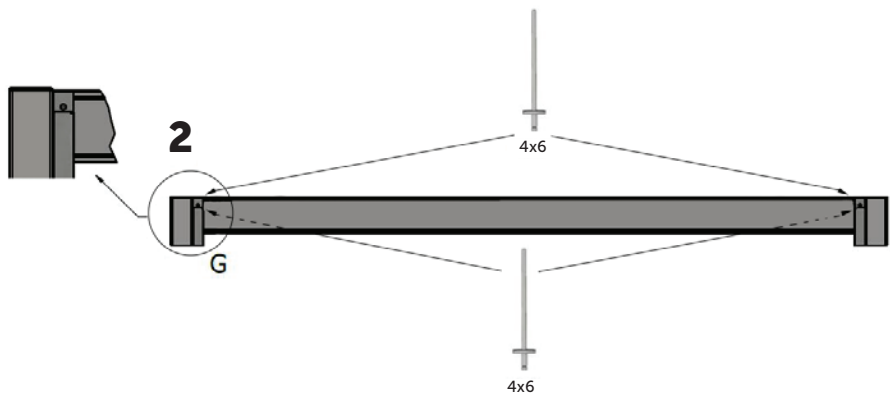


7

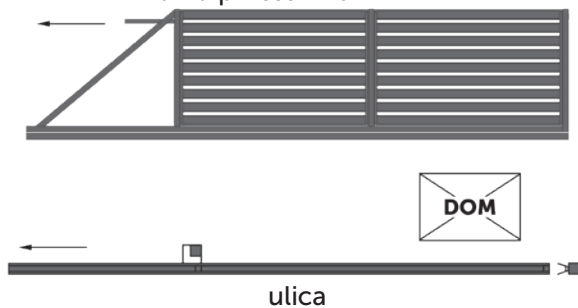


8





Brama przesuwna LEWA



Brama przesuwna PRAWA

