

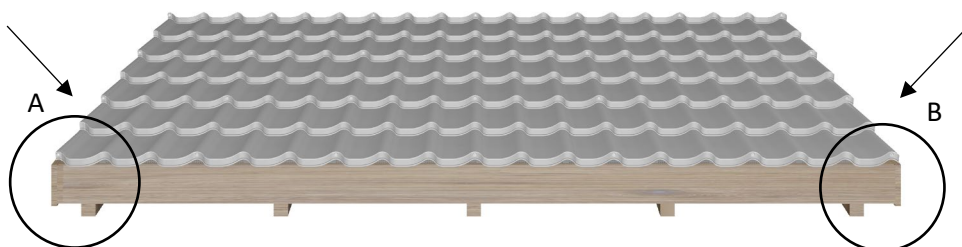
Instrukcja montażu wiatrownicy modułowej



Przestrzegaj wszystkich obowiązujących przepisów BHP. Podczas pracy noś zawsze odzież i rękawice ochronne. Unikaj kontaktu z ostrymi krawędziami blachy, narożnikami arkuszy i wiatrownic. Zachowaj maksymalną ostrożność podczas poruszania się i wykonywania prac na dachu. Podczas montażu używaj liny bezpieczeństwa i butów na miękkiej podeszwie.

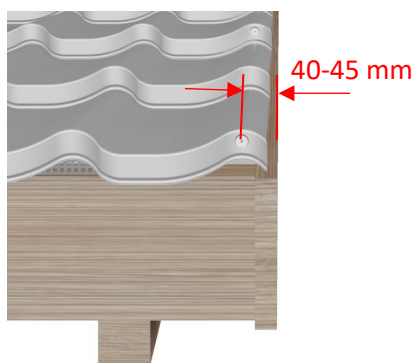
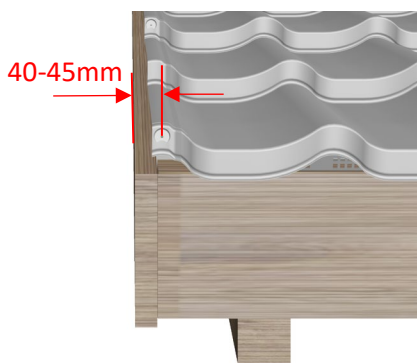
1.

Wiatrownice modułowe Bella Sara przeznaczone są do wykonania obróbek bocznych (wiatrownic) potaci pokrytych blachodachówką modułową Bella Sara.



SZCZEGÓŁ A

SZCZEGÓŁ B



2.

Dopasowanie potaci dachu, na której zamontujemy wiatrownice modułowe:

- szerokość potaci powinna być wielokrotnością całych arkuszy lub całych fal blachodachówki,
- w innym przypadku należy dociąć arkusze do pełnej fali, najlepiej stosując jako szablon krawędź fabryczna innego arkusza.

3.

Montaż zawsze prowadzimy od dołu do góry potaci.

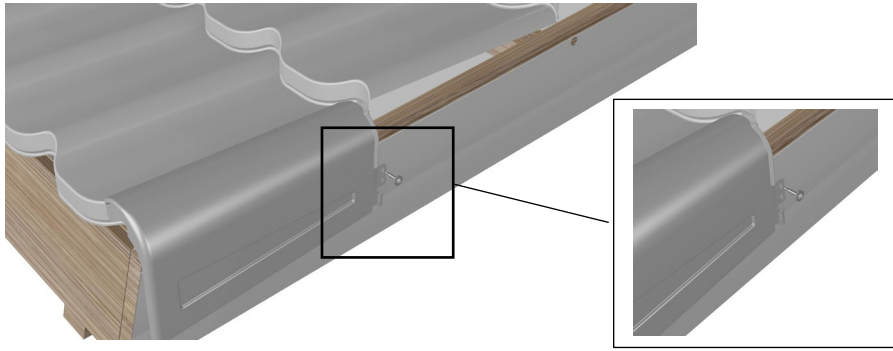
Umieść pierwszą wiatrownicę na pierwszym module blachodachówki i przymocuj je łącznikami do arkuszy blachodachówki.

Do montażu wiatrownicy modułowej Bella Sara stosuj wkręty typu Torx 4,8x20 lub Farmer 4,8x20.



Zwróć uwagę aby zachować prostą linię nakładania wiatrownic (wykorzystaj otwory fabryczne w blachodachówce modułowej) stanowią one prowadzenie dla prawidłowego montażu kolejnych wiatrownic.

4.



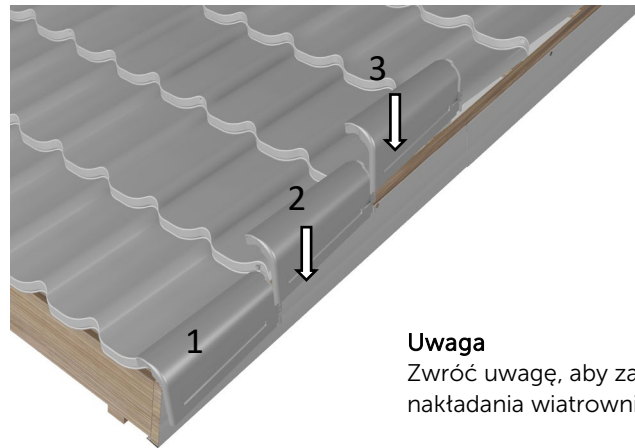
Dopasuj wiatrownicę do arkusza blachodachówki dociskając ją od góry w kierunku arkusza, tak aby wiatrownica na całej jej długości przylegała do arkusza.

Następnie przykręć wiatrownicę do deski bocznej poprzez jeden z faszolowych, bocznych otworów montażowych wiatrownicy. Użyj wkrętu typu Torx 4,8x35.

5.

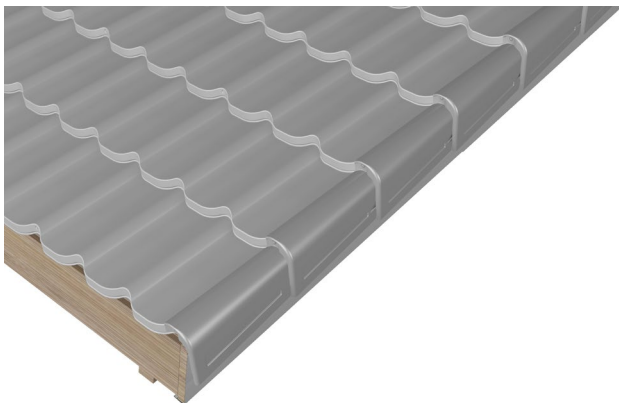
Założ kolejną wiatrownicę poprzez nałożenie jej na kolejny moduł blachodachówki modułowej wsuwając delikatnie zamek aż do momentu zapięcia się ze sobą obu zamków.

Dopasuj wiatrownicę do fali blachodachówki i przykręć.



Uwaga

Zwróć uwagę, aby zachować prostą linię nakładania wiatrownic



6.

Montując kolejne wiatrownice postępuj zgodnie z wcześniejszymi punktami instrukcji.

7.

Ostatnie wiatrownice montowane przy kalenicy górnej wymagają indywidualnego dopasowania poprzez docięcie, zależnie od długości potaci i kąta pochylecia dachu.

