



QUADRATISCHES STAHLRINNENSYSTEM

Neu

INTELLIGENTE ÄSTHETIK



Flamingo



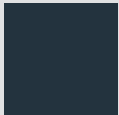
Budmat.

INTELLIGENTE ÄSTHETIK

SYSTEM

135/80

FARBE

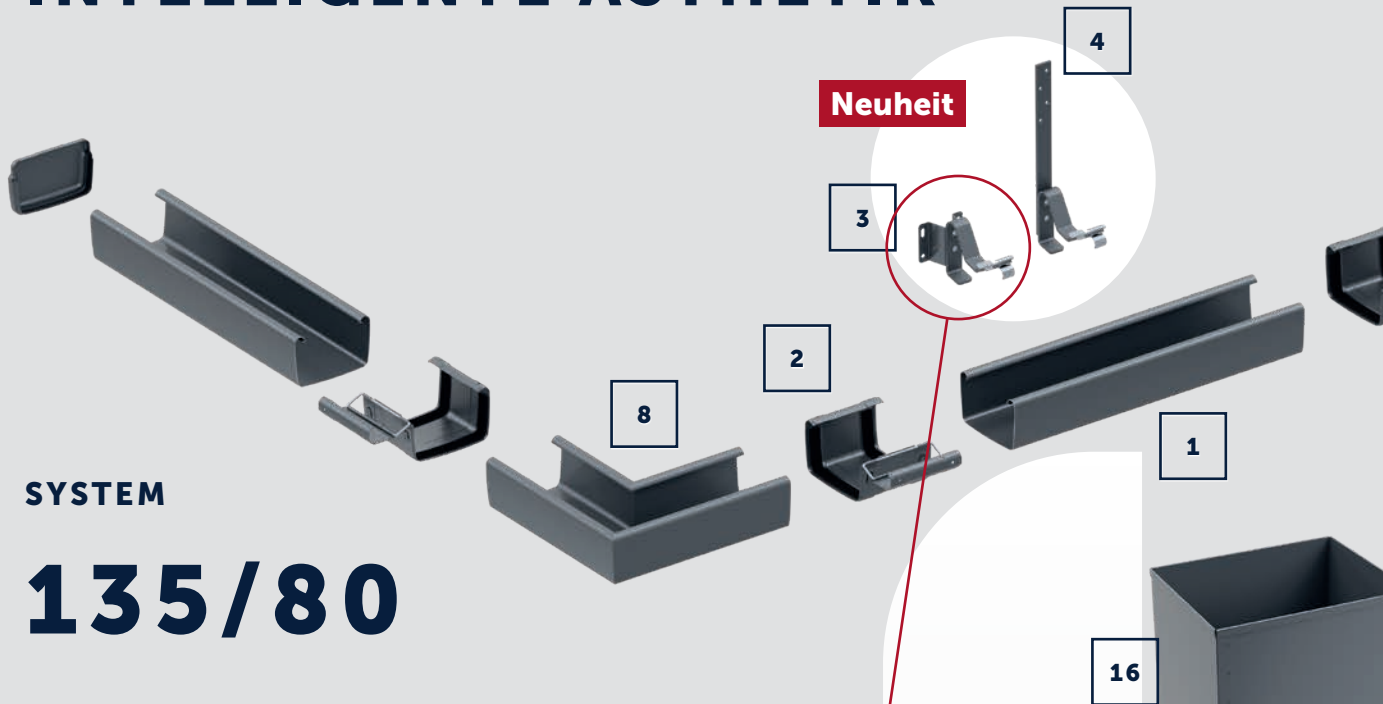


Anthrazit
GreenCoat RWS
Pro 036
~RAL 7016



Schwarz
GreenCoat RWS
Pro 015
~RAL 9005

Die abgebildeten Farben sind illustrativ und können von den tatsächlichen Farben abweichen.



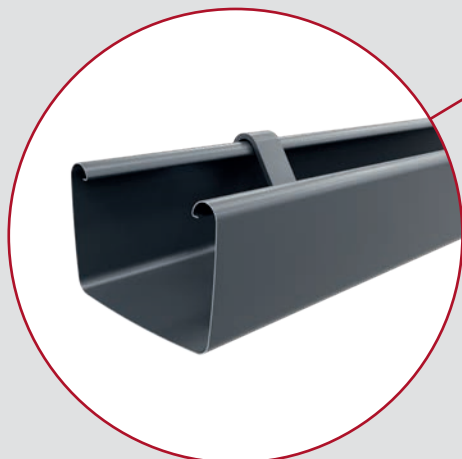
Neuheit

Neuheit Unsichtbare Befestigungen



Neuheit In der Dachrinne versteckte Rinnenhaken

Eine innovative Lösung in Form eines verdeckten Hakens - angebracht am Stirnbrett
Die Rinnenhalterung wurde auf die Innenseite der Rinne verlegt. Die Befestigungen sind von außen unsichtbar, was optisch den Effekt von Dachrinnensystemen mit einer Verblendung erzeugt.



Neuheit Hervorragende Dachbelüftung

Eine hervorragende Belüftung der Dachfläche wird durch die entsprechend gestalteten Haken gewährleistet. Der an ihrer Basis verwendeten Abstandhalter verbessert die Luftzirkulation unter dem Rinnenband. Diese Lösung garantiert eine langlebige Dachkonstruktion.





Flamingo
iQ



SYSTEMKOMPONENTEN

- | | |
|---|--------------------------------------|
| 1. Dachrinne (3m und 4m) | 9. Rinnenboden |
| 2. Rinnenverbinder mit Klemme | 10. Einhangstutzen |
| 3. verdeckter Stirnbrettrinnenhaken | 11. Bogen 60° |
| 4. verdeckter Dachrinnenhaken 210 mm | 12. Fallrohrmuffe |
| 5. Stirnbretthaken | 13. Fallrohr (1m und 3m) |
| 6. Stirnbrettrinnenhaken mit Flachblech | 14. Fallrohrhalterung mit Flachblech |
| 7. Sparrenrinnenhaken mit Flachblech 210 mm | 15. Fallrohrbogen |
| 8. Innen-/Außenecke 90° | 16. Stützen |

Flamingo iQ – Quadratische Stahldachrinne mit verdeckter Befestigung.

Sie passt perfekt auf alle Arten von Dächern.
Sie passt sowohl zu modernen Häusern, wie z. B. dem
modernen Scheunenhaus, als auch zu solchen im
klassischen Stil.

50
JAHRE
GARANTIE

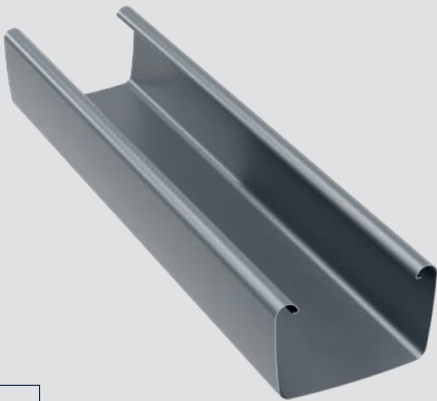
GREENCOAT® RWS PRO

COLORFUL STEEL

by SSAB Swedish Steel

Dachrinne

Sie hat einen quadratischen Querschnitt und eine doppelte, nach innen gerichtete Rinne, die den Eindruck einer gleichmäßigen, vollkommen glatten Oberfläche vermittelt und das Herausspritzen von Wasser verhindert. Sie ist sehr steif und verformungsbeständig und behält immer eine makellose Linie bei. Die präzisen Biegeradien verbessern die Durchlässigkeit und die symmetrische Form erleichtert den Einbau. Die größte quadratische Dachrinnen auf dem Markt in ihrer Größenklasse.



1

Rinnenverbinder mit Klemme

Ein Element, das zwei Rinnenteile präzise miteinander verbindet. Die doppelte Dichtung gewährleistet eine optimale Dichtigkeit. Die doppelte Dichtung sorgt für zuverlässige Dichtheit an besonders leckanfälligen Stellen.



2

Neuheit

Verdeckter Stirnbretthaken

Sie hat einen quadratischen Querschnitt und eine doppelte, nach innen gerichtete Rinne, die den Eindruck einer gleichmäßigen, vollkommen glatten Oberfläche vermittelt und das Herausspritzen von Wasser verhindert. Sie ist sehr steif und verformungsbeständig und behält immer eine makellose Linie bei. Die präzisen Biegeradien verbessern die Durchlässigkeit und die symmetrische Form erleichtert den Einbau. Die größte quadratische Dachrinnen auf dem Markt in ihrer Größenklasse.



3

Neuheit

Verdeckter Sparrenhaken L210

Er kombiniert die Eigenschaften eines traditionellen Rinnenhakens mit der Unterstützung der Dachrinne von innen, wodurch die Befestigung unsichtbar ist. Die Lösung zeichnet sich durch eine einfache Klickinstallation dank eines Schnappmechanismus aus.



4



Stirnbretthaken

Eine kosteneffiziente und robuste Lösung für hohe Dächer, bei denen die Belüftung des Gefälles oberhalb des Rinnensystems erfolgt.

5



Stirnbretthaken mit Flachblech

Der hohe Montagesockel sorgt für eine optimale Belüftung unter dem Rinnensystem. Es ermöglicht eine ästhetische Verlegung der Traufbohle. Der hohe Montagesockel sorgt für eine optimale Belüftung unter dem Rinnensystem und ermöglicht eine ästhetisch ansprechende Verlegung der Traufbohle mit Stehfalzblech.

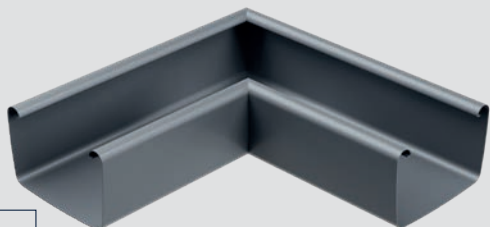
6



Sparrenrinnenhalter mit Flachblech L210

Eine traditionelle Lösung, um eine gute Belüftung der Dachfläche unter der Dachrinne zu gewährleisten. Die traditionelle Lösung, um eine gute Belüftung der Dachfläche unter dem Rinnensystem zu gewährleisten. Geeignet für Dächer mit Laibung und freiliegenden Sparren ohne Attika. Sie eignet sich für Dächer mit Untersicht und freiliegenden Sparren ohne Attika.

7



Innen-/Außenecke 90°

Ein vielseitiges Element für den Anschluss von Dachrinnen im rechten Winkel.

8



9

Rinnenboden

Eine bewährte Lösung, die aus dem Stahlrinnensystem Flamingo stammt, die einen eleganten Abschluss des Rinnensystems ermöglicht.



10

Einhangstutzen

Eine ästhetisch ansprechende Verbindung zwischen Rinne und Fallrohr. Seine minimalistische Form ermöglicht eine perfekte optische Wirkung, ohne die Funktionalität des Systems zu beeinträchtigen.



11

Bogen 60°

Ein unverzichtbares Element für Traufdächer, bei denen die Notwendigkeit besteht, die Ablaufleitung zur Fassade hin zu verlegen.



12

Fallrohrverbinder

Eine Systemkomponente zur Verbindung von Fallrohren. Der Fallrohrverbinder wird ohne werkseitige Verengung montiert.



13

Fallrohr

Dient der effektiven und sicheren Ableitung von Wasser. Das Bauteil ist mit einem werkseitig verjüngten Ende ausgestattet, um den Anschluss von Leitungen ohne die Verwendung einer Fallrohrkupplung (Muffe) zu ermöglichen.



14

Fallrohrschelle mit Flachblech

Befestigungselemente zur stabilen Fixierung des Fallrohres.



15

Fallrohrbogen

Die Auslauffunktion im Flamingo iQ-System wird durch ein 60°-Bogenstück übernommen.



16

Stutzen



Flamingo



Optimierter Rinnenquerschnitt

Die doppelsymmetrische, nach innen gerichtete Rinne verhindert das Spritzen von Wasser. Und in Kombination mit den sanften Biegeradien sorgt es für einen eleganten Effekt einer gleichmäßigen, perfekt glatten Oberfläche. Die Rinne ist sehr steif und behält immer eine makellose Linie, ohne Verformung.



Intelligente Ästhetik

Die innovativ gestalteten, von außen unsichtbaren Haken von Flamingo iQ können mit anderen Dachrinnensystemen mit einer Blende konkurrieren. Das System ist mit allen Budmat-Dächern und -Eindeckrahmen kompatibel, was zu einem perfekten optischen und funktionalen Endergebnis führt.



Sichere und effektive Installation ist das Resultat einer jahrelangen Zusammenarbeit verschiedenen Dachdeckern.

Wir haben das System unter aktiver Beteiligung der Dachdecker des ProTeams von Budmat entwickelt, wodurch es funktionell und einfach zu installieren ist. Flamingo iQ kann in der letzten Phase der Dachdeckerarbeiten installiert werden. Die Dachrinne hat einen symmetrischen Querschnitt, so dass sie auf beiden Seiten installiert werden kann, ohne dass die Dachrinne bei Arbeiten in der Höhe gedreht werden muss.



Beeindruckende Effizienz

Die Flamingo iQ ist in der Lage, mehr Wasser aufzufangen als andere auf dem Markt erhältliche quadratische Stahldachrinnen in ihrer Größenklasse. Sie meistert auch größere Gefälle, selbst bei starken Regenfällen mit Bravour. Je nach Unterbau kann das System bis zu 180 m² Dachfläche pro Rinne aufnehmen.

Geglättete Biegeradien der Rinne erhöhen das Volumen und die Durchlässigkeit des Systems und verringern das Risiko, dass sich Schmutz in den Ecken ablagert.

budmat.de