

# "Drift" universalių modulinių vėjalenčių montavimo instrukcija



Privalu laikytis nustatytų darbo saugos ir sveikatos reikalavimų.  
Dirbdami visada dėvėkite apsauginius drabužius ir pirštines.  
Venkite kontakto su aštriais lakštų ir vėjalenčių kraštais bei kampais.  
Dirbant ir judant ant stogo reikia būti itin atsargiems.  
Montuojant reikia naudoti apsauginius lynus ir avėti batus minkštais padais.

## SISTEMOS MOD VIDINĖ VĖJALENTĖ WW 83 K/D

1.

Prieš pradėdami montuoti „Drift“ universalias modulines vėjalentes sumontuokite sistemos MOD vidines vėjalentes WW.



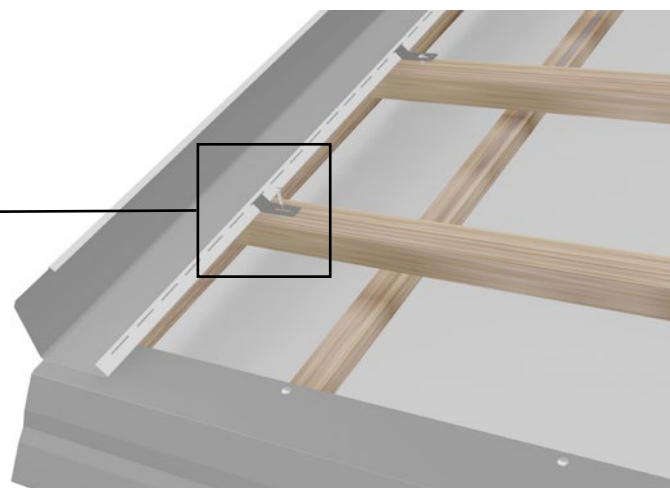
2.

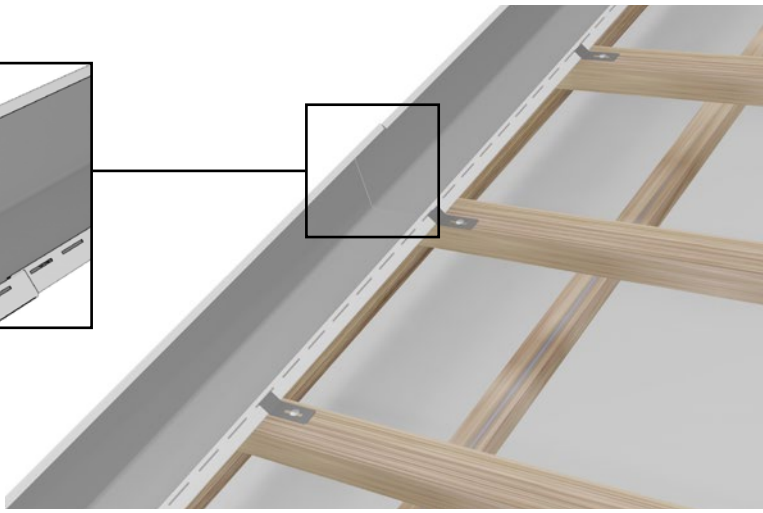
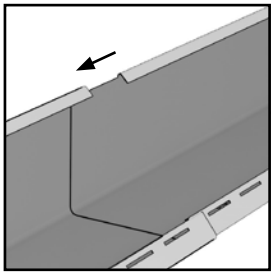
Vidinę vėjalentę išlyginkite su stogo šlaito kraštu.

3.

Sumontuokite vėjalentę naudodami tvirtinimo elementus ir varžtus 4,2x32 plokščia galvute.

Montavimas visada atliekamas nuo karnizo link kraigo.





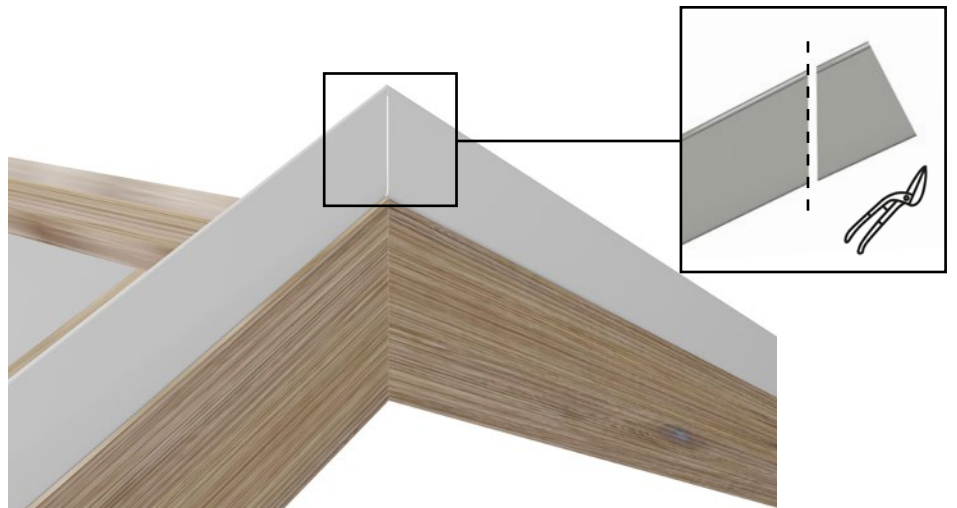
4.

Sujunkite vėjalentes įstumdami montuojamą vėjalentę į sumontuotą vėjalentę.

Vėjalentės turi specialius užraktus, kurie leidžia jas sujungti įstumiant.

5.

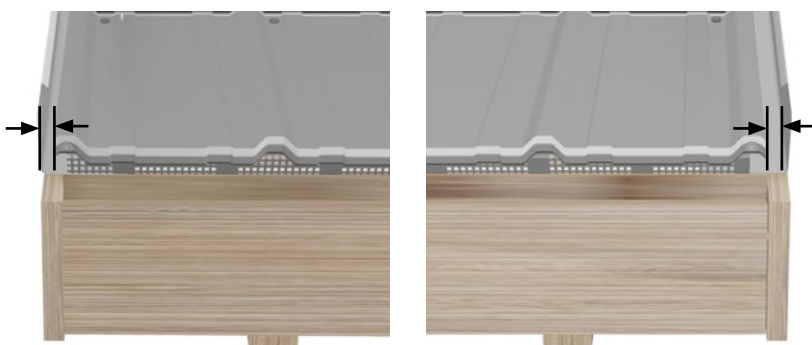
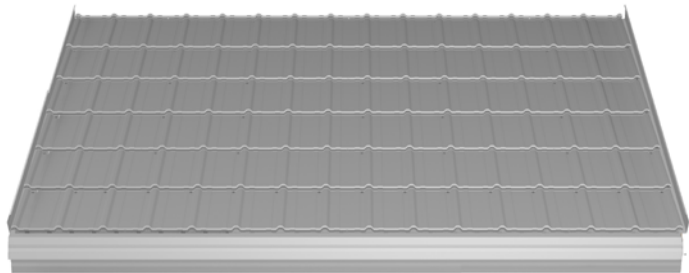
Paskutines vėjalentes, montuojamas prie kraigo, reikia individualiai pritaikyti jas nupjaunant pagal (atsižvelgiant į) stogo plokštumos ilgį ir stogo nuolydį.



„DRIFT 150“ ARBA „DRIFT 180“  
UNIVERSALIOS MODULINĖS APATINĖS VĖJALENTĖS

1.

„Drift“ universalios modulinės vėjalentės montuojamos sumontavus pagrindinę dangą ir sistemos MOD vidines vėjalentes WW.



2.

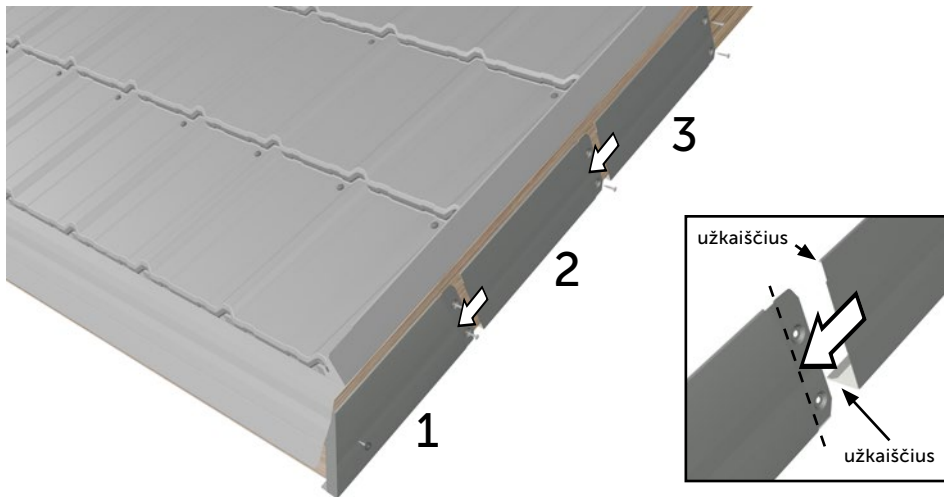
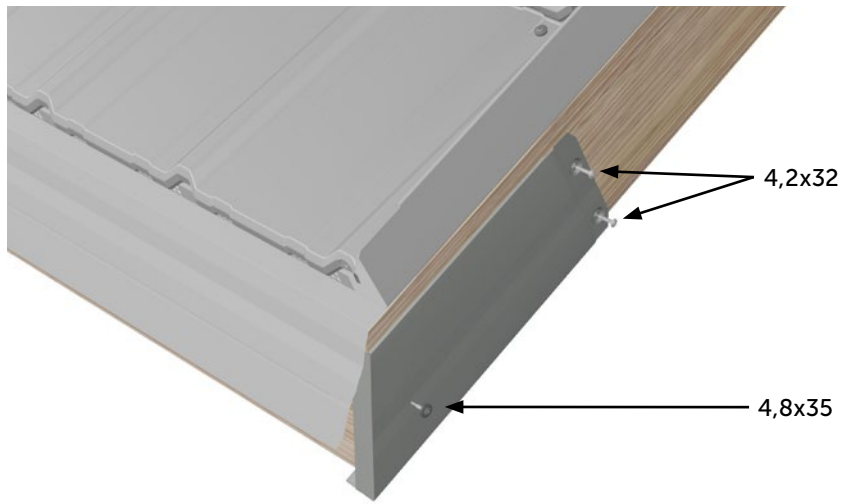
Tarp stogo plokštumos krašto ir vidinės vėjalentės vertikalios plokštumos turi būti maždaug 20 mm tarpas.

### 3.

Montavimas visada atliekamas nuo karnizo link kraigo.

Universalias modulines vėjalentes "Drift 150" arba "Drift 180" sumontuokite su varžtais 4,2x32 plokščiomis galvutėmis.

**Dėmesio:** Pirmąją vėjalentę nuo karnizo pusės reikia pritvirtinti su papildomu Torx arba savisriegiu varžtu 4,8x35.



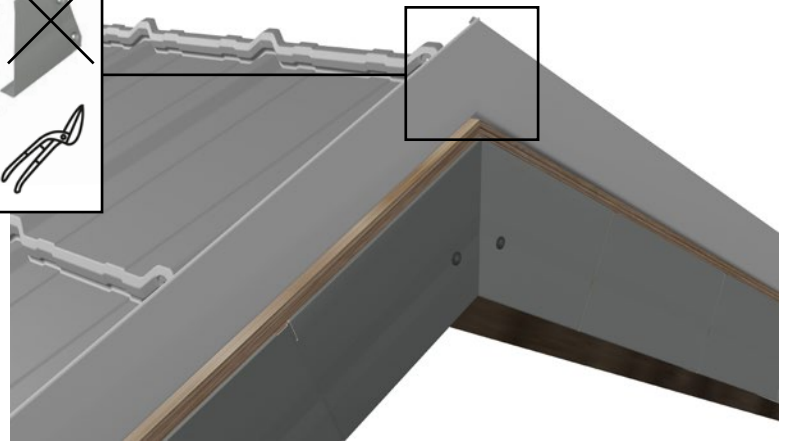
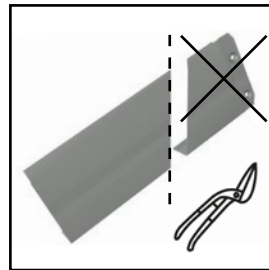
### 4.

Sujunkite vėjalentes įstumdami montuojamą vėjalentę į jau sumontuotą. Vėjalentės turi specialius "užkaiščius" užraktus.

### 5.

Paskutinės vėjalentes, montuojamas prie kraigo, reikia individualiai pritaikyti jas nupjaunant pagal (atsižvelgiant į) stogo plokštumos ilgį ir stogo nuolydį.

**Dėmesio:** Paskutinę vėjalentę nuo karnizo pusės reikia pritvirtinti su papildomu Torx arba savisriegiu varžtu 4,8x35.

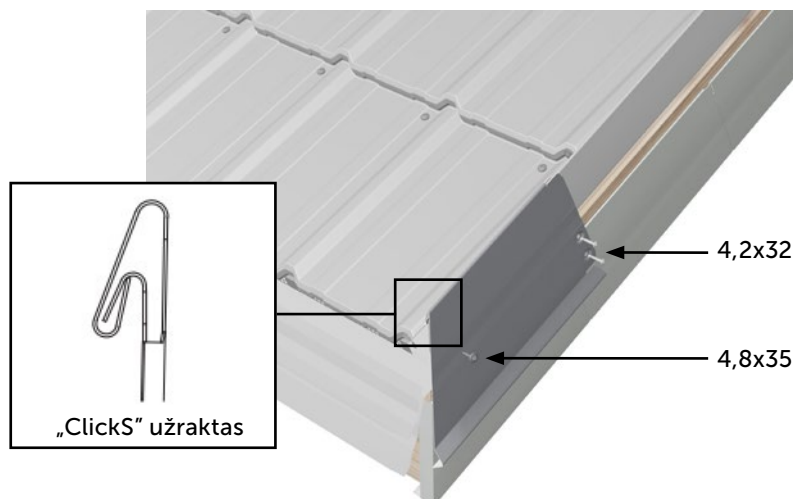


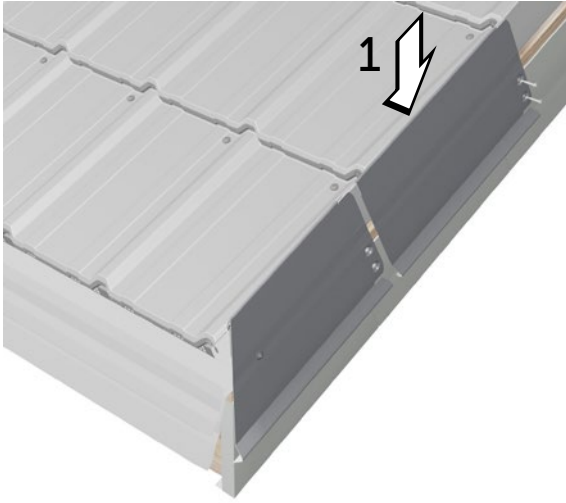
„DRIFT 224“  
UNIVERSALI MODULINĖ IŠORINĖ VĖJALENTĖ

### 1.

Montavimas visada atliekamas nuo stogo plokštumos apačios link viršaus. Montavimui naudokite varžtus 4,2x32 plokščiomis galvutėmis. Uždėkite "Drift 224" vėjalentę ant vidinės vėjalentės iš viršaus ir spauskite žemyn, kol "ClickS" užraktas užsifiksuos.

**Dėmesio:** Pirmąją vėjalentę nuo karnizo pusės reikia pritvirtinti su papildomu Torx arba savisriegiu varžtu 4,8x35.

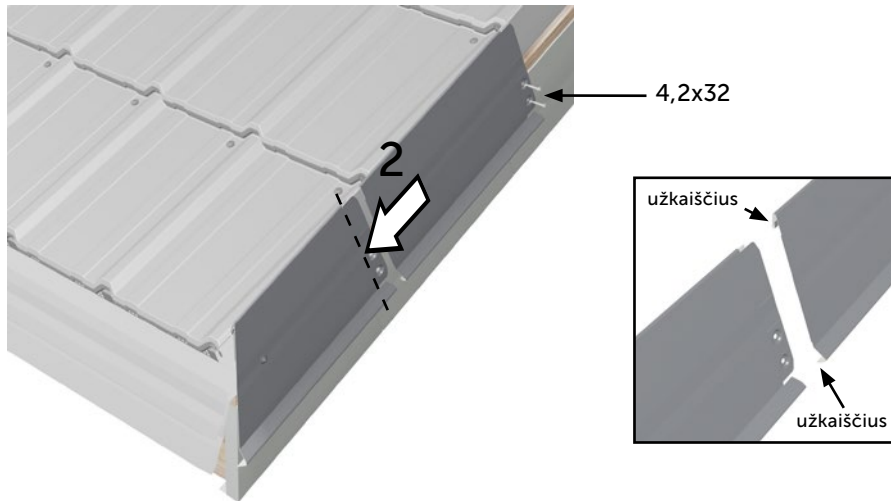




2.

Sujunkite vėjalentes įstumdami montuojamą vėjalentę į jau sumontuotą. Sujungimas turėtų būti atliekamas dviem veiksmais.

1 veiksmas - uždėkite "Drift 224" vėjalentę ant vidinės vėjalentės iš viršaus ir spauskite žemyn, kol "ClickS" užraktas užsifiksuos.



2 veiksmas - įstumkite montuojamą vėjalentę į sumontuotą ir pritvirtinkite varžtais 4,2x32 plokščiomis galvutėmis. Vėjalentės turi specialius "užkaiščius" užraktus.

3.

Paskutinės vėjalentes, montuojamas prie kraigo, reikia individualiai pritaikyti jas nupjaunant pagal (atsižvelgiant į) stogo plokštumos ilgį ir stogo nuolydį.

**Dėmesio:** Paskutinę vėjalentę nuo karnizo pusės reikia pritvirtinti su papildomu Torx arba savisriegiu varžtu 4,8x35.

