

“Optimus” vėjalenčių klasikinėms stogo dangoms montavimo instrukcija

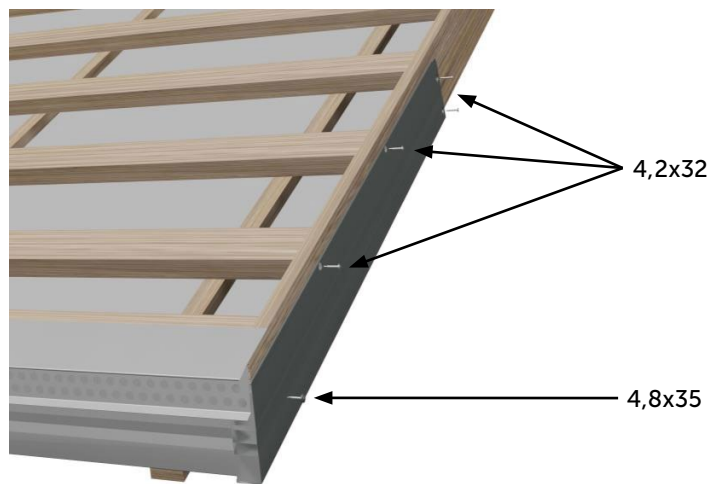
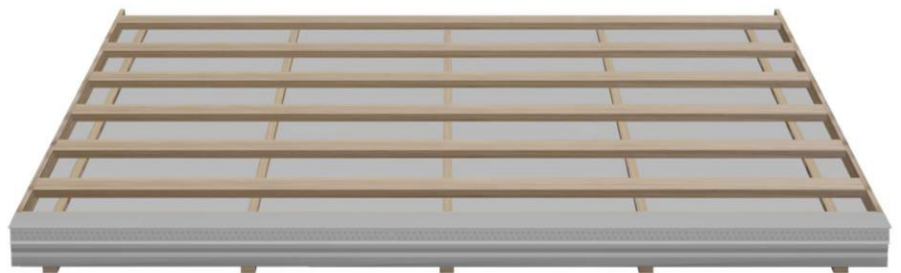


Privalu laikytis nustatytų darbo saugos ir sveikatos reikalavimų.
Dirbdami visada dėvėkite apsauginius drabužius ir pirštines.
Venkite kontakto su aštriais lakštų ir vėjalenčių kraštais bei kampais.
Dirbant ir judant ant stogo reikia būti itin atsargiems.
Montuojant naudoti apsauginius lynus ir avėti batus minkštais padais.

SISTEMOS MOD APATINĖ VĖJALENTĖ

1.

Prieš montuodami „Optimus“ vėjalentes, sumontuokite polatakinę juostą, lietaus sistemą bei startinę juosta LS-14.



2.

Montavimas visada atliekamas nuo karnizo link kraigo.

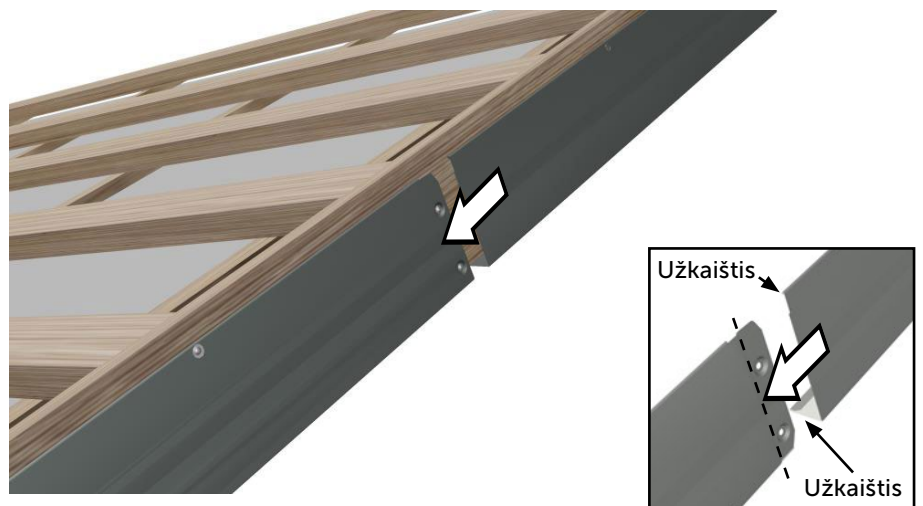
MOD sistemos WD 150/WD 180 vėjalentes sumontuokite naudodami varžtus su plokščia galvute 4,2x32.

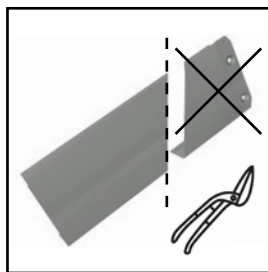
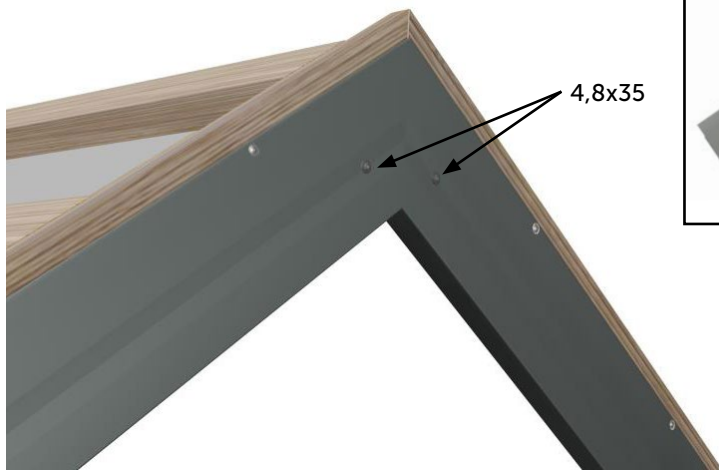
Pastaba: pirmąją vėjalentę iš karnizo pusės reikia papildomai pritvirtinti 4,8x35 Torx arba savisriegiu varžtu.

3.

Sujunkite vėjalentes, įstumdami montuojamą vėjalentę į jau sumontuotą vėjalentę.

Vėjalentės turi specialius „užkaiščius“ užraktus.





4.

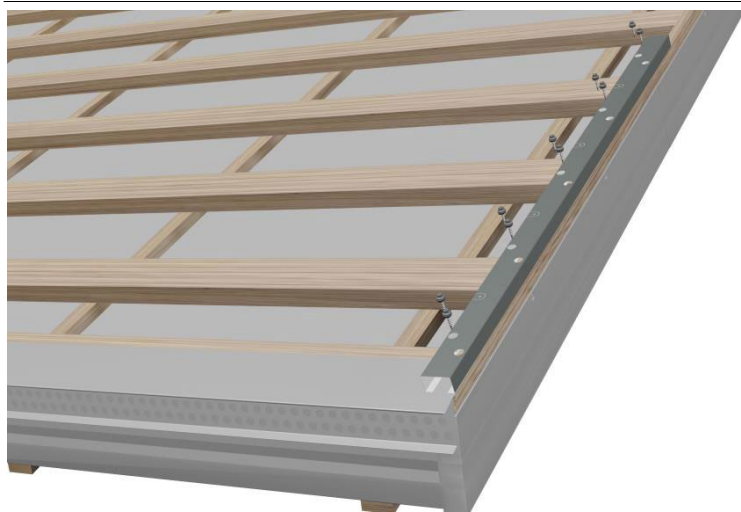
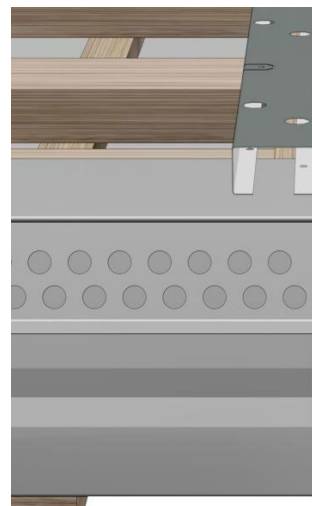
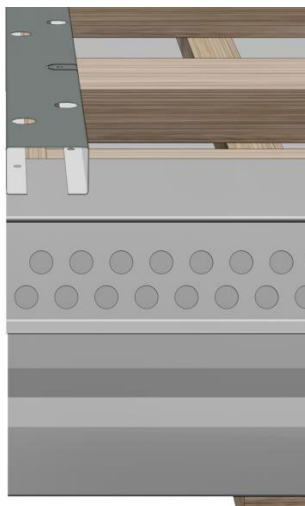
Paskutines vėjalentes, montuojamas prie kraigo, reikia individualiai pritaikyti jas nupjaunant pagal (atsižvelgiant į) stogo plokštumos ilgį ir stogo nuolydį.

Pastaba: paskutinę vėjalentę reikia papildomai pritvirtinti 4,8x35 Torx arba savisriegiu varžtu.

„OPTIMUS“ TVIRTINIMO JUOSTOS MONTAVIMAS

1.

Išlyginkite tvirtinimo juostą su stogo šlaito kraštu.



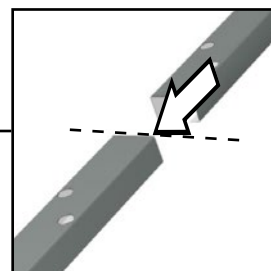
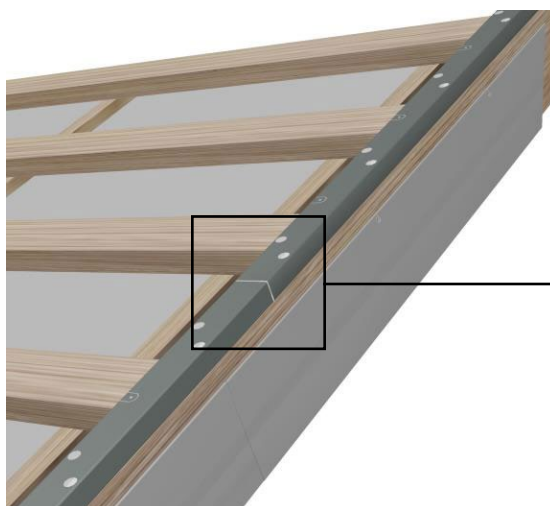
2.

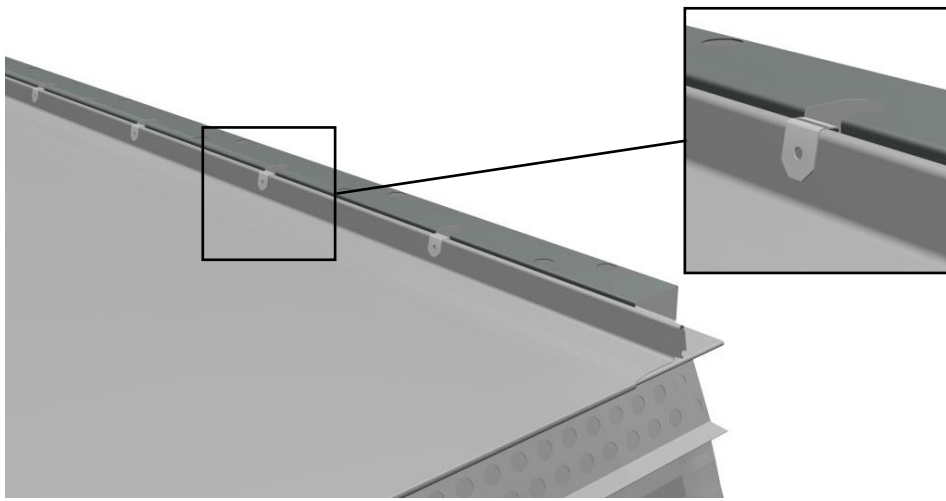
„Optimus“ tvirtinimo juostas montuokite nuo karnizo link kraigo.

Tvirtinimo juostą montuokite naudodami 4,8x35 Torx arba savisriegius varžtus. Tvirtinimo juosta turi montavimo kiaurymes, kad būtų lengva montuoti.

3.

Sekančią juostą prijunkite prie ankstesnės.



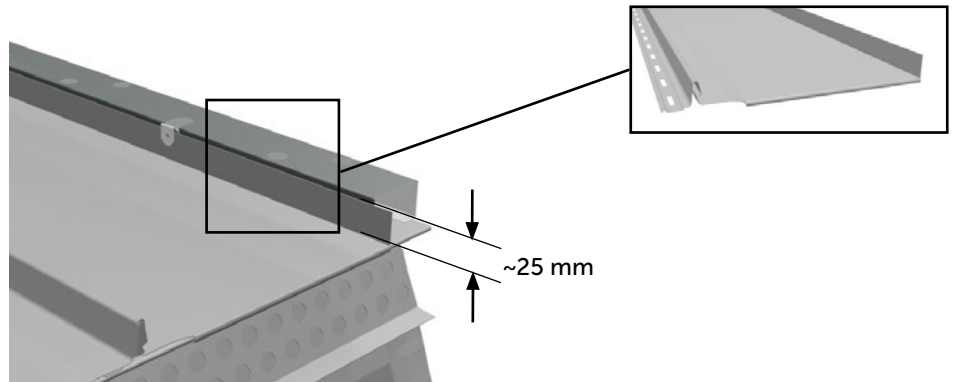


4.

Sumontuokite kraštinį klasikinės stogo dangos lakštą ir užlenkite „Optimus“ tvirtinimo juostos plokšteles.

5.

Jei kraštinį klasikinės stogo dangos lakštą reikia nupjauti, kad sumažėtų jo plotis, po pjovimo užlenkite nupjautą kraštą į viršų.



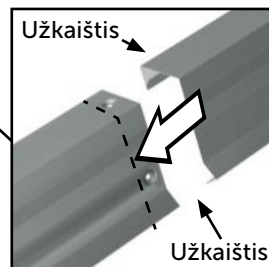
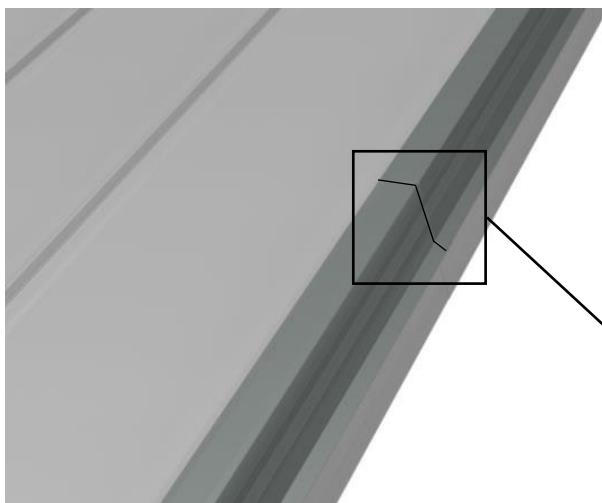
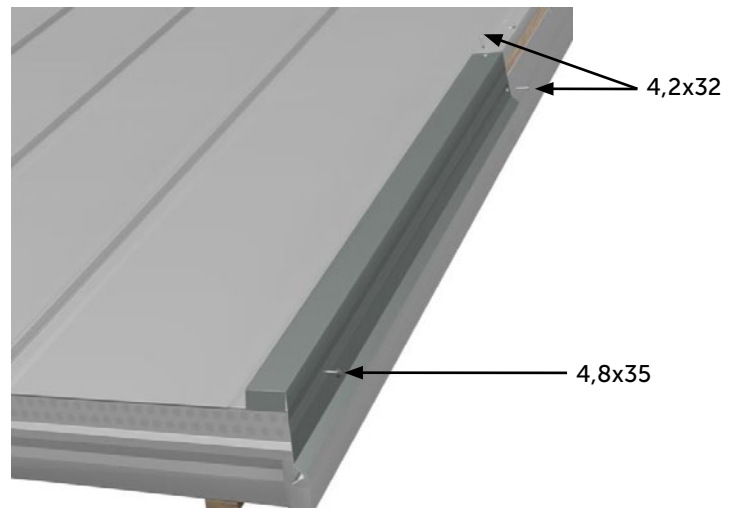
„OPTIMUS“ VĖJALENTĖS MONTAVIMAS

1.

Montavimas visada atliekamas nuo karnizo link kraigo.

„Optimus“ vėjalentę sumontuokite naudodami varžtus su plokščia galvute 4,2x32.

Pastaba: pirmąją vėjalentę iš karnizo pusės reikia papildomai pritvirtinti 4,8x35 Torx arba savisriegiu varžtu.



2.

Sujunkite vėjalentes, įstumdami montuojamą vėjalentę į jau sumontuotą.

Vėjalentės turi specialius „užkaiščius“ užraktus.

3.

Paskutines vėjalentes, montuojamas prie kraigo, reikia individualiai pritaikyti jas nupjaunant pagal (atsižvelgiant į) stogo plokštumos ilgį ir stogo nuolydį.

Pastaba: paskutinę vėjalentę reikia papildomai pritvirtinti 4,8x35 Torx arba savisriegiu varžtu.

