



## Raport klasyfikacyjny w zakresie stopnia rozprzestrzeniania ognia wg PN-B-02867:2013-06

Nr Umowy: 06030/20/R19NZP

Zleceniodawca	BUDMAT Bogdan Więcek ul. Otolińska 25 09-407 Płock
Przygotowany przez	Zakład Badań Ogniwych Instytutu Techniki Budowlanej ul. Filtrowa 1 00-611 Warszawa
Przedmiot raportu	System BUDMAT do wykonywania dachowej podsufitki okapowej oraz okładzin ścian zewnętrznych i wewnętrznych budynków.
Raport klasyfikacyjny nr	6030.1/20/R19NZP
Wydanie numer	Egzemplarz 1
Data wydania	24.11.2020
Termin ważności	24.11.2023

Niniejszy raport klasyfikacyjny zawiera dwie strony oraz załącznik i może być stosowany lub powielany tylko w całości.

### 1. Wprowadzenie

Niniejszy raport klasyfikacyjny określa klasyfikację przyznaną systemowi *BUDMAT do wykonywania dachowej podsufitki okapowej oraz okładzin ścian zewnętrznych i wewnętrznych budynków* zgodnie z zasadami w PN-B-02867:2013-06.

### 2. Raporty z badań i wyniki badań stanowiące podstawę klasyfikacji

#### 2.1 Raporty z badań dla badania stopnia rozprzestrzeniania ognia wg PN-B-02867:2013-06

Nazwa laboratorium	Nazwa zleceniodawcy	Raport z badania nr i data wykonania	Wynik badania
Laboratorium Badań Ogniwych ITB	BUDMAT Bogdan Więcek ul. Otolińska 25 09-407 Płock	LZP01-6030/20/R19NZP 22.09.2020	NRO

#### Opis badanej ściany

Panel PVC-U stosowany do wykonywania dachowej podsufitki okapowej oraz do wykonywania okładzin ścian zewnętrznych budynków. Panel jest produkowany z dekoracyjną folią PVC po stronie licowej. Panele zamocowane za pomocą wkrętów, w układzie pionowym do czterech poziomo rozstawionych drewnianych łat. Łaty niezabezpieczone ogniochronnie.  
Producentem panelu PVC-U jest firma BUDMAT Bogdan Więcek.

### 3. Klasyfikacja i jej zakres zastosowania

#### 3.1 Powołanie klasyfikacji

Klasyfikacja została określona zgodnie z PN-B-02867:2013-06.

#### 3.2 Klasyfikacja

Przedmiot klasyfikacji: System BUDMAT do wykonywania dachowej podsufitki okapowej oraz okładzin ścian zewnętrznych i wewnętrznych budynków

**Stopień rozprzestrzeniania ognia:**

**NRO**

Oznaczenie „NRO” oznacza że wyrób jest „nierozprzestrzeniający ognia”

#### 3.3 Zakres zastosowania

Niniejsza klasyfikacja obowiązuje dla następujących parametrów określających wyroby składowe:

System BUDMAT do wykonywania dachowej podsufitki okapowej oraz okładzin ścian zewnętrznych i wewnętrznych budynków składa się z elementów wykonanych z materiału PVC-U. Elementami głównymi systemu jest panel podstawowy i panel wentylacyjny przedstawione na rysunkach 1 i 2 w załączniku do niniejszej klasyfikacji. Całość uzupełniają elementy dodatkowe jak listwy narożne wewnętrzne i zewnętrzne, listwy startowe i łącznikowe przedstawione na rysunkach 3 – 6 w załączniku do niniejszej klasyfikacji. Elementy systemu BUDMAT wykonane są z materiału PVC-U barwionego w masie lub powleczone są po stronie licowej dekoracyjną folią PVC.

Niniejsza klasyfikacja obowiązuje dla następujących zastosowań końcowych:

Klasyfikacja dotyczy systemu BUDMAT mocowanego do podłoży niepalnych (klasy co najmniej A2-s3,d0 wg PN-EN 13501-1:2019) mechanicznie bezpośrednio lub za pośrednictwem konstrukcji wykonanej z profili metalowych, drewnianych zabezpieczonych lub niezabezpieczonych ogniochronnie.

Producentem systemu BUDMAT jest firma BUDMAT Bogdan Więcek z Płocka.

### 4. Ograniczenia

Niniejszy dokument klasyfikacyjny nie jest aprobatą techniczną ani certyfikatem wyrobu.

Podpisał



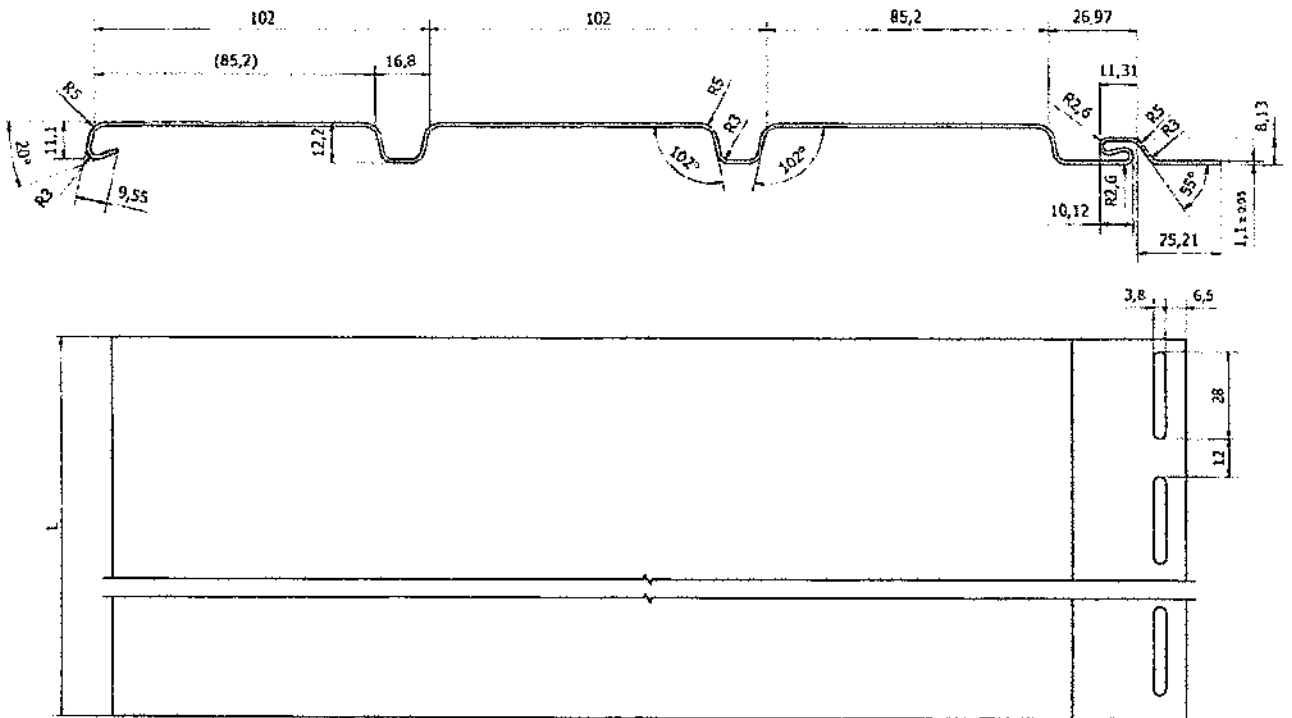
Opracowanie: dr inż. Bartłomiej K. Papis



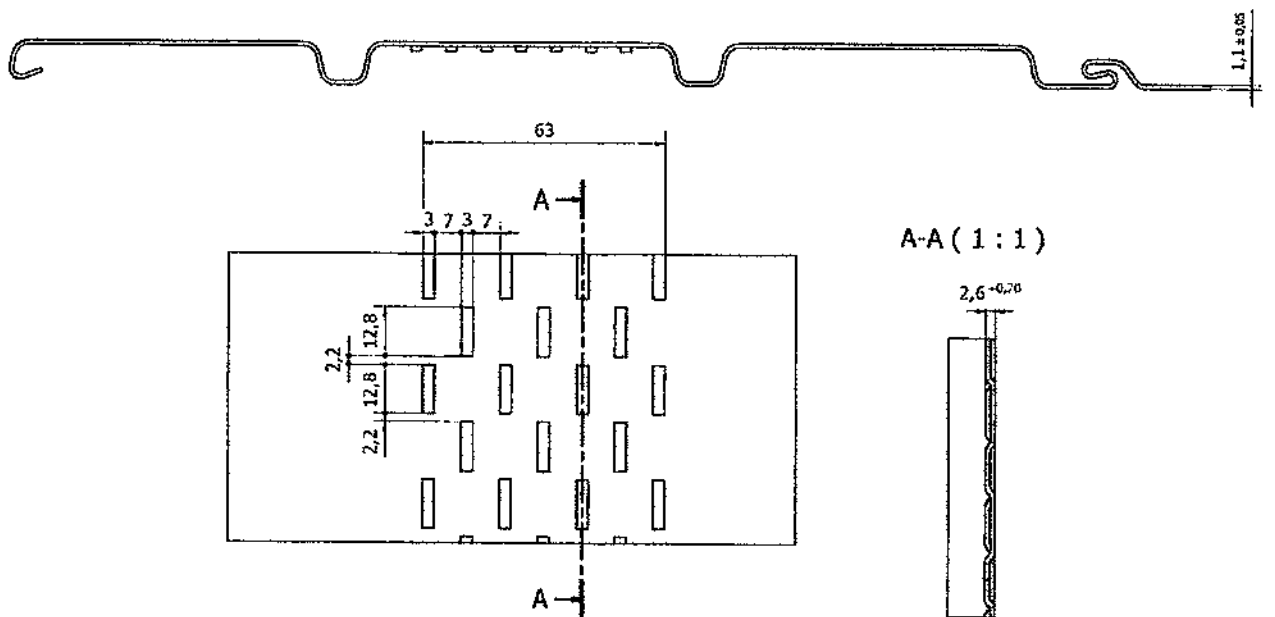
Weryfikacja: mgr inż. Katarzyna Kaczorek – Chrobak

Zaakceptował

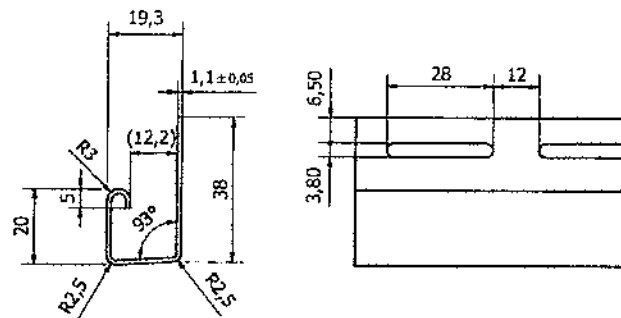




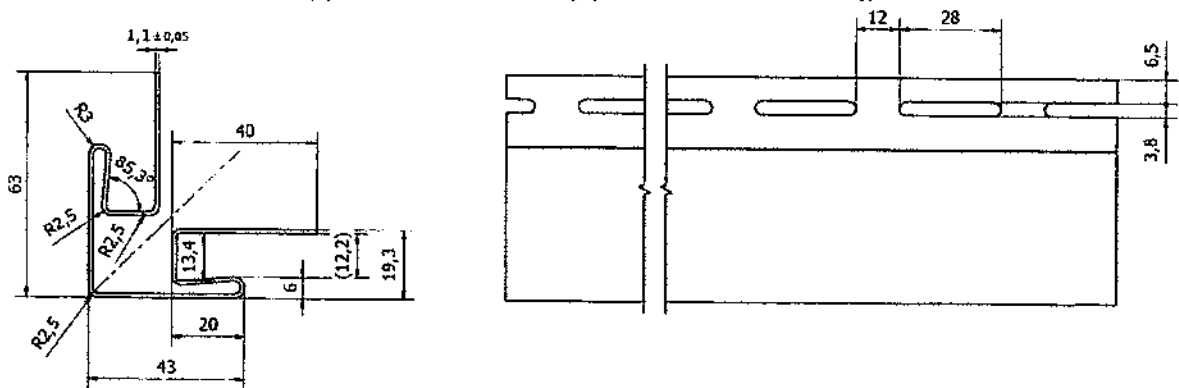
Rys.1 Panel podstawowy systemu BUDMAT  
(rysunek dostarczony przez Zleceniodawcę)



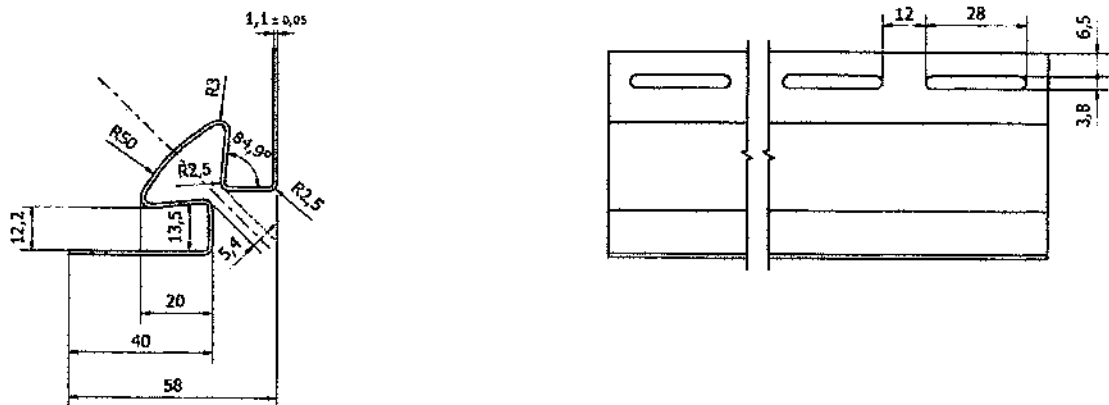
Rys.2 Panel wentylacyjny systemu BUDMAT  
(rysunek dostarczony przez Zleceniodawcę)



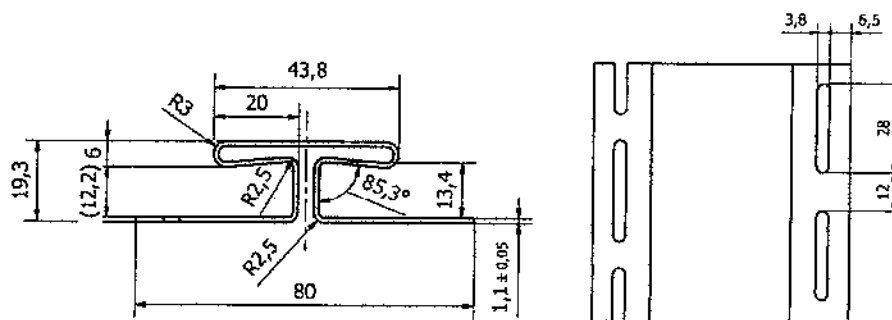
Rys.3 Listwa typu J systemu BUDMAT  
(rysunek dostarczony przez Zleceniodawcę)



Rys.4 Narożnik zewnętrzny systemu BUDMAT  
(rysunek dostarczony przez Zleceniodawcę)



Rys.5 Narożnik wewnętrzny systemu BUDMAT  
(rysunek dostarczony przez Zleceniodawcę)



Rys.6 Listwa typu H systemu BUDMAT  
(rysunek dostarczony przez Zleceniodawcę)