



STALOWY KWADRATOWY SYSTEM RYNNOWY

Nowość

INTELIAGENTNA ESTETYKA

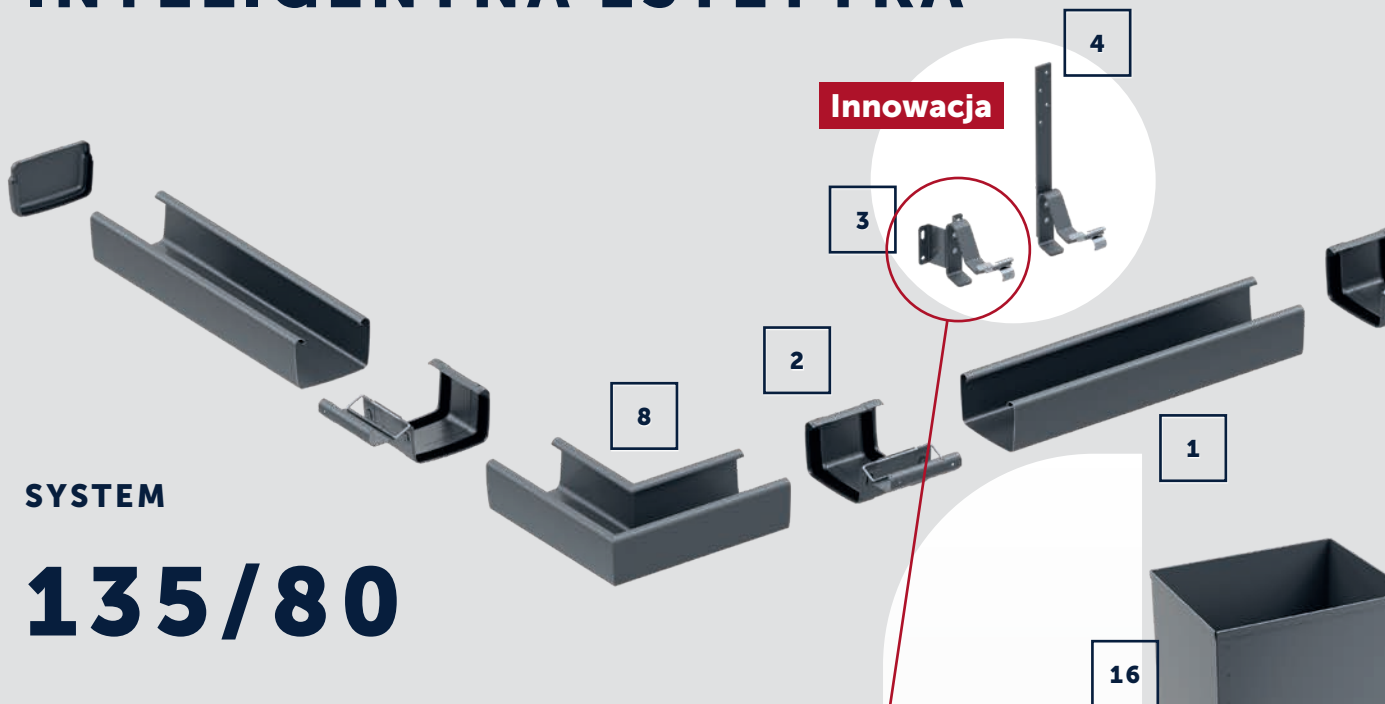


Flamingo



Budmat.

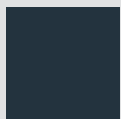
INTELIĞENTNA ESTETYKA



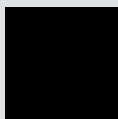
SYSTEM

135/80

KOLOR



Antracytowy
GreenCoat RWS
Pro 036
~RAL 7016



Czarny
GreenCoat RWS
Pro 015
~RAL 9005

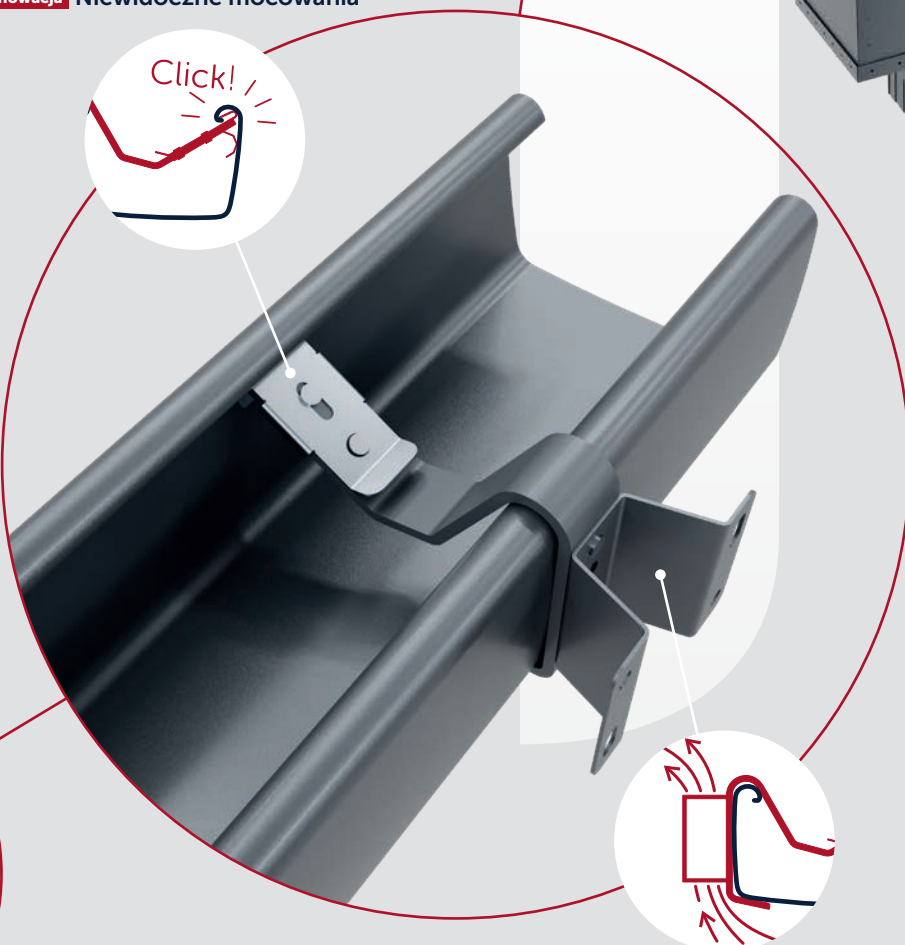
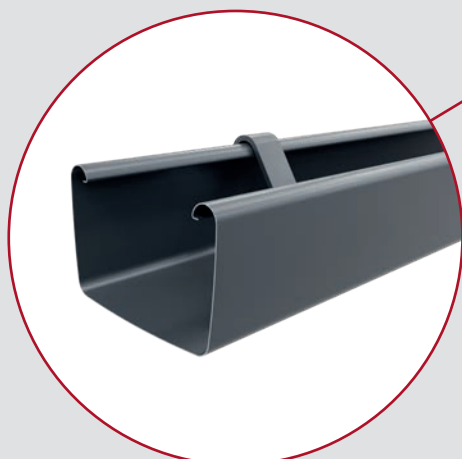
Przedstawione kolory są poglądowe i mogą się różnić od rzeczywistych.

Innowacja Niewidoczne mocowania



Innowacja Haki ukryte wewnątrz rynny

Innowacyjne rozwiązanie w postaci haka ukrytego - mocowanego do deski czołowej. Podparcie rynny zostało przeniesione do jej wnętrza. Mocowania są niewidoczne z zewnątrz, co wizualnie daje efekt systemów rynnowych z maskownicą.



Innowacja Doskonała wentylacja dachu

Doskonałą wentylację potaci zapewniają odpowiednio zaprojektowane haki. Zastosowany u ich podstawy dystans poprawia cyrkulację powietrza pod pasem nadrynnowym. Takie rozwiązanie gwarantuje najlepszą kondycję dachu na długie lata.



Flamingo
iQ



ELEMENTY SYSTEMU

1. Rynna (3m i 4m)
2. Łącznik rynny z klamrą
3. Hak ukryty doczołowy
4. Hak ukryty dokrokwioy L210
5. Hak doczołowy
6. Hak doczołowy z płaskownika
7. Hak dokrokwioy z płaskownika L210
8. Narożnik wewnętrzny/zewnętrzny 90°
9. Denko rynny
10. Lej spustowy
11. Kolanko 60°
12. Złączka rury spustowej (mufa)
13. Rura spustowa (1m i 3m)
14. Obejma rury spustowej z płaskownika
15. Wylewka
16. Kosz zlewowy

Flamingo iQ – stalowa rynna kwadratowa z ukrytym mocowaniem.

Doskonale pasuje do wszystkich rodzajów dachów. Perfekcyjnie komponuje się zarówno z nowoczesnymi projektami domów, np. w typie nowoczesnej stodoły, jak i z tymi utrzymanymi w klasycznej stylistyce.

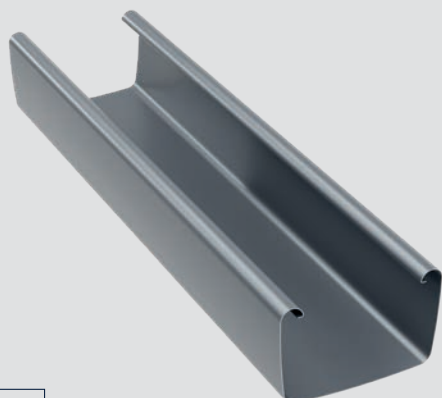
50
LAT
GWARANCJI

GREENCOAT® RWS PRO

COLORFUL STEEL

by SSAB Swedish Steel

Rynna



1

Posiada przekrój kwadratowy i podwójną wulstwę skierowaną do wewnątrz, co daje efekt jednolitej, idealnie gładkiej powierzchni i zapobiega wychłapywaniu wody. Jest bardzo sztywna i odporna na odkształcenia, zawsze zachowuje nieskazitelną linię. Łagodne promienie gięcia poprawiają drożność, a symetryczny kształt ułatwia montaż. Najbardziej pojemna z rynien kwadratowych na polskim rynku w swojej grupie rozmiarowej.

3 mb #135

114,50 zł
netto/szt.

140,84 zł
brutto/szt.

4 mb #135

152,60 zł
netto/szt.

187,70 zł
brutto/szt.

Łącznik rynny z klamrą



2

Element precyzyjnie łączący dwa odcinki rynny. Podwójna uszczelka zapewnia niezawodną szczelność w miejscach łączeń elementów szczególnie narażonych na przeciekanie.

#135

33,10 zł
netto/szt.

40,71 zł
brutto/szt.

Innowacja

Hak ukryty doczołowy



3

Umożliwia podparcie rynny od wewnątrz, dzięki czemu mocowanie jest niewidoczne. Hak montowany do deski czołowej posiada dystans zapewniający optymalną wentylację dachu (patrz hak doczołowy z płaskownika) i bezkolizyjny montaż do deski czołowej wykończoną techniką na rąbek. Rozwiązanie cechuje łatwy montaż na tzw. Click dzięki zastosowaniu mechanizmu blaszek zatrzaskowych.

#135

26,90 zł
netto/szt.

33,09 zł
brutto/szt.

Innowacja

Hak ukryty dokrokwiowy L210



4

Łączy cechy tradycyjnego haka dokrokwiowego z podparciem rynny od wewnątrz, dzięki czemu mocowanie jest niewidoczne. Rozwiązanie cechuje łatwy montaż na tzw. Click dzięki zastosowaniu mechanizmu blaszek zatrzaskowych.

L210 #135

32,75 zł
netto/szt.

40,28 zł
brutto/szt.



Hak doczołowy

Ekonomiczne i wytrzymałe rozwiązanie dedykowane wysoko profilowanym pokryciom dachowym, w których wentylacja potąci odbywa się nad pasem nadrynnowym.

#135

15,75 zł
netto/szt.

19,37 zł
brutto/szt.

5



Hak doczołowy z płaskownika

Jego wysoka podstawa montażowa zapewnia optymalną wentylację pod pasem nadrynnowym oraz umożliwia estetyczną obróbkę deski okapowej z wykorzystaniem blachy na rąbek stojący, bez ryzyka kolizji rynny z rąbkami obróbki.

#135

19,90 zł
netto/szt.

24,48 zł
brutto/szt.

6



Hak dokrokwiowy z płaskownika L210

Tradycyjne rozwiązanie gwarantujące prawidłową wentylację potąci dachowej pod pasem nadrynnowym. Sprawdza się w dachach z nadbitką i wyeksponowaną krokwią pozbawioną zwieńczenia w postaci deski czołowej.

L210 #135

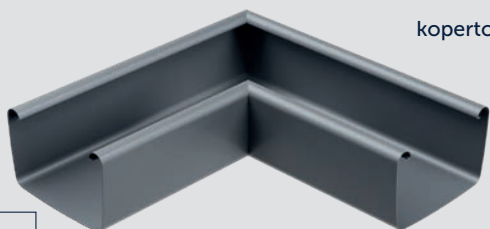
17,60 zł
netto/szt.

21,65 zł
brutto/szt.

7

Narożnik wew/zew 90°

Uniwersalny element umożliwiający łączenie rynien pod kątem prostym na dachach kopertowych i wielospadowych.



#135

115,90 zł
netto/szt.

142,56 zł
brutto/szt.

8



9

Denko rynny

Sprawdzone rozwiązanie przeniesione ze stalowego systemu rynnowego Flamingo, pozwalające na eleganckie zakończenie ciągu rynnowego.

#135

34,30 zł
netto/szt.

42,19 zł
brutto/szt.



10

Sztucer (lej spustowy)

Estetyczne połączenie rynny z rurą spustową. Jego minimalistyczna forma pozwala otrzymać doskonały efekt wizualny bez uszczerbku dla funkcjonalności systemu.

#135/80

45,60 zł
netto/szt.

56,09 zł
brutto/szt.



11

Kolanko 60°

Element niezbędny w przypadku dachów okapowych, gdzie występuje konieczność przesunięcia linii spustu w kierunku elewacji.

#80

42,90 zł
netto/szt.

52,77 zł
brutto/szt.



12

Złączka rury spustowej (mufa)

Element systemu do łączenia rur spustowych pozbawionych na etapie montażu fabrycznego zwężenia.

#80

47,10 zł
netto/szt.

57,93 zł
brutto/szt.



13

Rura spustowa

Zapewnia skuteczne i bezpieczne odprowadzenie wody. Element został wyposażony w fabrycznie zwężony koniec pozwalający na łączenie ciągów bez zastosowania złączki rury spustowej (mufy).

1 mb #80
46,90 zł
 netto/szt.
 57,69 zł
 brutto/szt.

3 mb #80
133,50 zł
 netto/szt.
 164,20 zł
 brutto/szt.



14

Obejma rury spustowej z płaskownika

Element mocujący, pozwalający na stabilne zamocowanie rury spustowej.

#80
21,20 zł
 netto/szt.
 26,08 zł
 brutto/szt.



15

Wylewka

Funkcję wylewki w systemie Flamingo iQ pełni kolanko 60 st.

#80
42,90 zł
 netto/szt.
 52,77 zł
 brutto/szt.

Kosz zlewowy



16

#80
336,50 zł
 netto/szt.
 413,90 zł
 brutto/szt.



Zoptymalizowany przekrój rynny

Podwójna, symetryczna wulstwa skierowana do wewnątrz rynny zapobiega wychłapywaniu wody. A w połączeniu z łagodnymi promieniami gięcia zapewnia efekt jednolitej, idealnie gładkiej powierzchni. Rynna jest bardzo sztywna i zawsze zachowuje nieskazitelną linię, bez odkształceń i efektu falowania.



Inteligentna estetyka

Nowatorsko zaprojektowane, niewidoczne z zewnątrz haki sprawiają, że Flamingo iQ może konkurować z systemami rynnowymi z maskownicą. System jest kompatybilny ze wszystkimi dachami i obróbkami dachowymi marki Budmat, dzięki czemu uzyskujemy finalnie doskonały efekt wizualny i funkcjonalny.



Bezpieczny i efektywny montaż dzięki współpracy z dekarzami

System zaprojektowaliśmy z aktywnym udziałem dekarzy z ProTeam Budmat, dzięki czemu jest on funkcjonalny i prosty w montażu. Flamingo iQ można instalować na ostatnim etapie prac dekarzkich. Orynnowanie ma symetryczny przekrój, dzięki czemu można je montować dowolną stroną bez konieczności obracania rynny podczas pracy na wysokościach.



Imponująca efektywność

Flamingo iQ jest w stanie odebrać więcej wody niż inne stalowe rynny kwadratowe na rynku w swojej grupie rozmiarowej. Poradzi sobie znakomicie przy większych potłociach, nawet w przypadku intensywnych opadów. System pozwala obsłużyć do 180 m² powierzchni dachu na jednym spusie w zależności od jego posadowienia. Złagodzone promienie gięcia rynny zwiększają objętość i drożność systemu redukując ryzyko osadzania się zanieczyszczeń w jej narożnikach.

+48 502 197 197
budmat.com