



STALOWY KWADRATOWY SYSTEM RYNNOWY

# INTELIGENTNA ESTETYKA

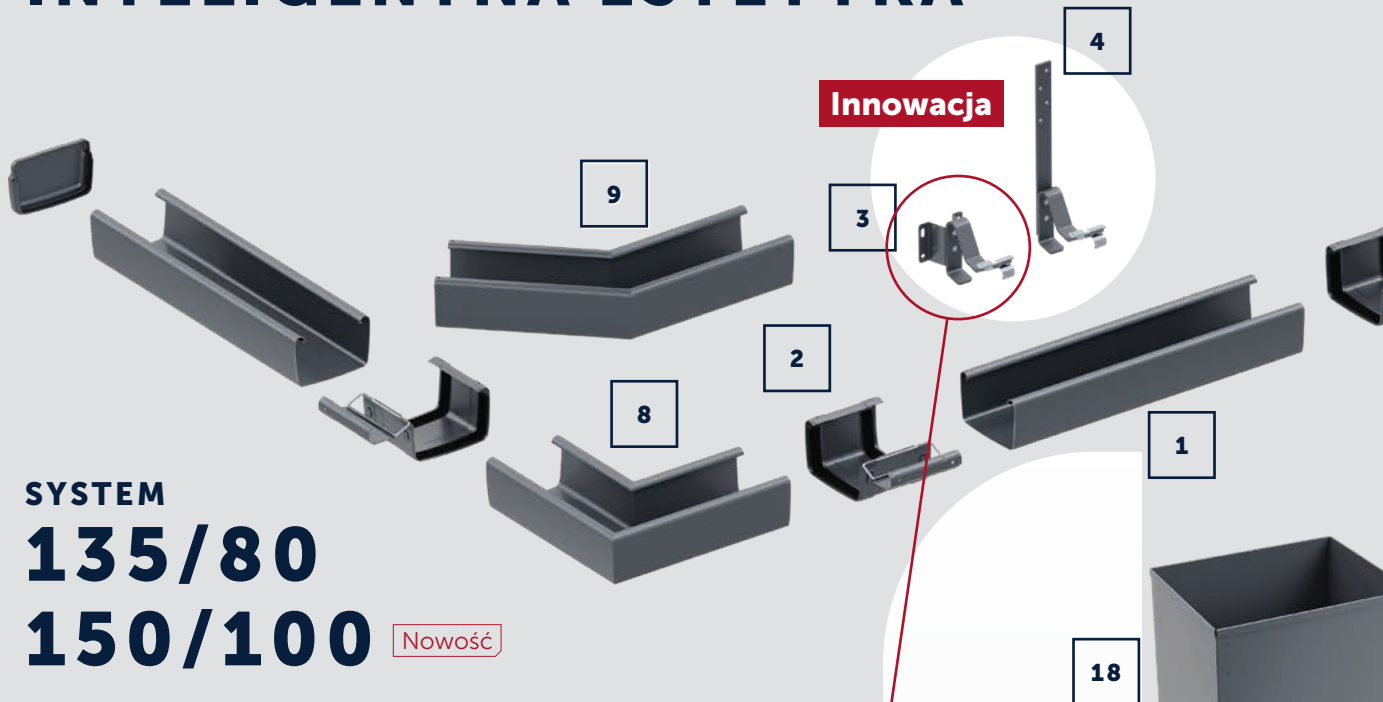


Flamingo



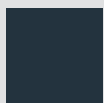
**Budmat.**

# INTELIĞENTNA ESTETYKA

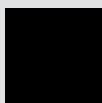


SYSTEM  
**135/80**  
**150/100** Nowość

## KOLOR



**Antracytowy**  
 GreenCoat RWS  
 Pro 036  
 ~RAL 7016



**Czarny**  
 GreenCoat RWS  
 Pro 015  
 ~RAL 9005

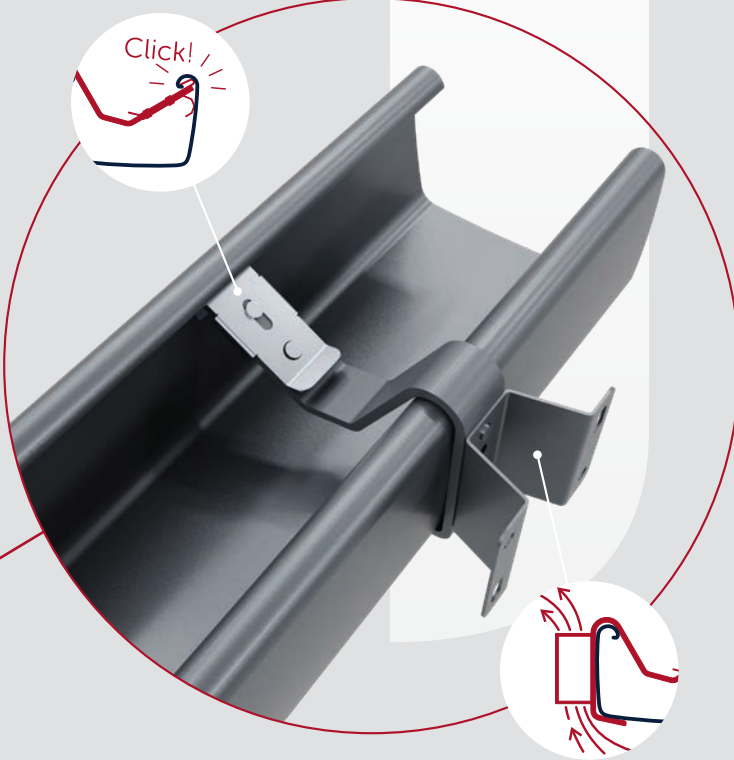


**Antracyt łupkowy**  
 GreenCoat RWS  
 Pro 534  
 ~RAL 7021

Nowość

Przedstawione kolory są poglądowe i mogą się różnić od rzeczywistych.

## Innowacja Niewidoczne mocowania



## Innowacja Haki ukryte wewnątrz rynny

Innowacyjne rozwiązanie w postaci haka ukrytego - mocowanego do deski czołowej. Podparcie rynny zostało przeniesione do jej wnętrza. Mocowania są niewidoczne z zewnątrz, co wizualnie daje efekt systemów rynnowych z maskownicą.



## Innowacja Doskonała wentylacja dachu

Doskonałą wentylację potęci zapewniają odpowiednio zaprojektowane haki. Zastosowany u ich podstawy dystans poprawia cyrkulację powietrza pod pasem nadrynnowym. Takie rozwiązanie gwarantuje najlepszą kondycję dachu na długie lata.



Flamingo  
iQ



### ELEMENTY SYSTEMU

1. Rynna (3m i 4m)
2. Łącznik rynny z klamrą
3. Hak ukryty doczołowy
4. Hak ukryty dokrokwiowy L210
5. Hak doczołowy
6. Hak doczołowy z płaskownika
7. Hak dokrokwiowy z płaskownika L210
8. Narożnik wewnętrzny/zewnętrzny 90°
9. Narożnik wewnętrzny/zewnętrzny 135°
10. Denko rynny
11. Lej spustowy
12. Rura spustowa (1m i 3m)
13. Złączka rury spustowej (mufa)
14. Kolanko 60°
15. Wylewka
16. Obejma rury spustowej z płaskownika
17. Trójnik
18. Kosz zlewowy

## Flamingo iQ

– stalowa rynna kwadratowa  
z ukrytym mocowaniem.

Doskonale pasuje do wszystkich rodzajów dachów. Perfekcyjnie komponuje się zarówno z nowoczesnymi projektami domów, np. w typie nowoczesnej stodoły, jak i z tymi utrzymanymi w klasycznej stylistyce.

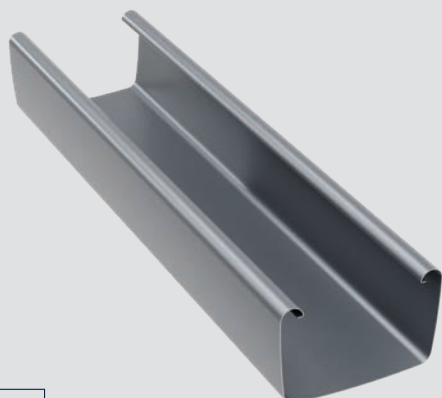
50  
LAT  
GWARANCJI

**GREENCOAT® RWS PRO**

COLORFUL STEEL

by SSAB Swedish Steel

## Rynna



1

Posiada przekrój kwadratowy i podwójną wulstwę skierowaną do wewnątrz, co daje efekt jednolitej, idealnie gładkiej powierzchni i zapobiega wychłapywaniu wody. Jest bardzo sztywna i odporna na odkształcenia, zawsze zachowuje nieskazitelną linię. Łagodne promienie gięcia poprawiają drożność, a symetryczny kształt ułatwia montaż. Najbardziej pojemna z rynien kwadratowych na polskim rynku w swojej grupie rozmiarowej.

#135				#150			
3 mb		4 mb		3 mb		4 mb	
netto	brutto	netto	brutto	netto	brutto	netto	brutto
114,50 zł	140,84 zł	152,60 zł	187,60 zł	137,40 zł	169,00 zł	183,20 zł	255,34 zł

## Łącznik rynny z klamrą



2

Element precyzyjnie łączący dwa odcinki rynny. Podwójna uszczelka zapewnia niezawodną szczelność w miejscach łączeń elementów szczególnie narażonych na przeciekanie.

#135		#150	
netto	brutto	netto	brutto
33,10 zł	40,71 zł	42,40 zł	52,15 zł

## Innowacja

### Hak ukryty doczołowy



3

Umożliwia podparcie rynny od wewnątrz, dzięki czemu mocowanie jest niewidoczne. Hak montowany do deski czołowej posiada dystans zapewniający optymalną wentylację dachu (patrz hak doczołowy z płaskownika) i bezkolizyjny montaż do deski czołowej wykończony techniką na rąbek. Rozwiązanie cechuje łatwy montaż na tzw. Click dzięki zastosowaniu mechanizmu blaszek zatraskowych.

#135		#150	
netto	brutto	netto	brutto
26,90 zł	33,09 zł	30,90 zł	38,01 zł

## Innowacja

### Hak ukryty dokrokwiiowy L210



4

Łączy cechy tradycyjnego haka dokrokwiiowego z podparciem rynny od wewnątrz, dzięki czemu mocowanie jest niewidoczne. Rozwiązanie cechuje łatwy montaż na tzw. Click dzięki zastosowaniu mechanizmu blaszek zatraskowych.

#135		#150	
netto	brutto	netto	brutto
32,75 zł	40,28 zł	38,10 zł	46,86 zł



### Hak doczołowy

Ekonomiczne i wytrzymałe rozwiązanie dedykowane wysoko profilowanym pokryciom dachowym, w których wentylacja połaci odbywa się nad pasem nadrynnowym.

#135		#150	
netto	brutto	netto	brutto
15,75 zł	19,37 zł	18,90 zł	23,25 zł

5



### Hak doczołowy z płaskownika

Jego wysoka podstawa montażowa zapewnia optymalną wentylację pod pasem nadrynnowym oraz umożliwia estetyczną obróbkę deski okapowej z wykorzystaniem blachy na rąbek stojący, bez ryzyka kolizji rynny z rąbkami obróbki.

#135		#150	
netto	brutto	netto	brutto
19,90 zł	24,48 zł	23,40 zł	28,78 zł

6



### Hak dokrokwiowy z płaskownika L210

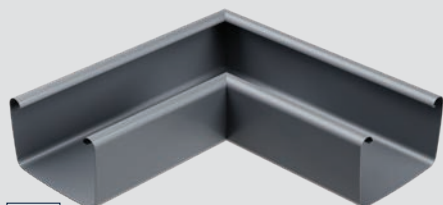
Tradycyjne rozwiązanie gwarantujące prawidłową wentylację połaci dachowej pod pasem nadrynnowym. Sprawdza się w dachach z nadbitką i wyeksponowaną krokwią pozbawioną zwieńczenia w postaci deski czołowej.

#135		#150	
netto	brutto	netto	brutto
17,60 zł	21,65 zł	21,10 zł	25,95 zł

7

### Narożnik wew/zew 90°

Uniwersalny element umożliwiający łączenie rynien na dachach kopertowych i wielospadowych.



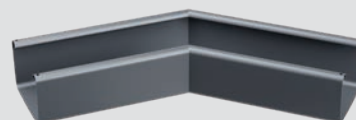
8

#135	
netto	brutto
115,90 zł	142,56 zł

#150	
netto	brutto
139,00 zł	170,97 zł

### Narożnik wew/zew 135°



9

#135	
netto	brutto
209,00 zł	257,07 zł

#150	
netto	brutto
239,00 zł	293,97 zł



10

## Denko rynny

Sprawdzone rozwiązanie przeniesione ze stalowego systemu rynnowego Flamingo, pozwalające na eleganckie zakończenie ciągu rynnowego.

#135		#150	
netto	brutto	netto	brutto
34,30 zł	42,19 zł	39,90 zł	49,08 zł



11

## Sztucer (lej spustowy)

Estetyczne połączenie rynny z rurą spustową. Jego minimalistyczna forma pozwala otrzymać doskonały efekt wizualny bez uszczerbku dla funkcjonalności systemu.

#135/80		#150/100	
netto	brutto	netto	brutto
45,60 zł	56,09 zł	54,80 zł	67,40 zł



12

## Rura spustowa

Zapewnia skuteczne i bezpieczne odprowadzenie wody. Element został wyposażony w fabrycznie zwężony koniec pozwalający na łączenie ciągów bez zastosowania złączki rury spustowej (mufy).

#80				#100			
1 mb		3 mb		1 mb		3 mb	
netto	brutto	netto	brutto	netto	brutto	netto	brutto
46,90 zł	57,69 zł	133,50 zł	164,20 zł	58,30 zł	71,71 zł	172,90 zł	212,67 zł



13

## Złączka rury spustowej (mufa)

Element systemu do łączenia rur spustowych pozbawionych na etapie montażu fabrycznego zwężenia.

#80		#100	
netto	brutto	netto	brutto
47,10 zł	57,93 zł	56,50 zł	69,50 zł



14

### Kolanko 60°

Element niezbędny w przypadku dachów okapowych, gdzie występuje konieczność przesunięcia linii spustu w kierunku elewacji.

#80		#100	
netto	brutto	netto	brutto
42,90 zł	52,77 zł	55,70 zł	68,51 zł



15

### Wylewka

Funkcję wylewki w systemie Flamingo iQ pełni kolanko 60 st.

#80		#100	
netto	brutto	netto	brutto
42,90 zł	52,77 zł	55,70 zł	68,51 zł



16

### Obejma rury spustowej z płaskownika

Element mocujący, pozwalający na stabilne zamocowanie rury spustowej.

#80		#100	
netto	brutto	netto	brutto
21,20 zł	26,08 zł	24,60 zł	30,26 zł



17

### Trójnik

#80	
netto	brutto
199,00 zł	244,77 zł
#100	
netto	brutto
229,00 zł	281,67 zł



18

### Kosz zlewowy

#80	
netto	brutto
336,50 zł	413,90 zł
#100	
netto	brutto
370,20 zł	455,35 zł



**Flamingo**  
**iQ**



### Zoptymalizowany przekrój rynny

Podwójna, symetryczna wulstwa skierowana do wewnątrz rynny zapobiega wychłapywaniu wody. A w połączeniu z łagodnymi promieniami gięcia zapewnia efekt jednolitej, idealnie gładkiej powierzchni. Rynna jest bardzo sztywna i zawsze zachowuje nieskazitelną linię, bez odkształceń i efektu falowania.



### Inteligentna estetyka

Nowatorsko zaprojektowane, niewidoczne z zewnątrz haki sprawiają, że Flamingo iQ może konkurować z systemami rynnowymi z maskownicą. System jest kompatybilny ze wszystkimi dachami i obróbkami dachowymi marki Budmat, dzięki czemu uzyskujemy finalnie doskonały efekt wizualny i funkcjonalny.



### Bezpieczny i efektywny montaż dzięki współpracy z dekarzami

System zaprojektowaliśmy z aktywnym udziałem dekarzy z ProTeam Budmat, dzięki czemu jest on funkcjonalny i prosty w montażu. Flamingo iQ można instalować na ostatnim etapie prac dekarzkich. Orynnowanie ma symetryczny przekrój, dzięki czemu można je montować dowolną stroną bez konieczności obracania rynny podczas pracy na wysokościach.



### Imponująca efektywność

Flamingo iQ jest w stanie odebrać więcej wody niż inne stalowe rynny kwadratowe na rynku w swojej grupie rozmiarowej. Poradzi sobie znakomicie przy większych potociach, nawet w przypadku intensywnych opadów. System pozwala obsłużyć do 180 m<sup>2</sup> powierzchni dachu na jednym spuszczeniu w zależności od jego posadowienia. Złagodzone promienie gięcia rynny zwiększają objętość i drożność systemu redukując ryzyko osadzania się zanieczyszczeń w jej narożnikach.

**+48 502 197 197**  
**budmat.com**