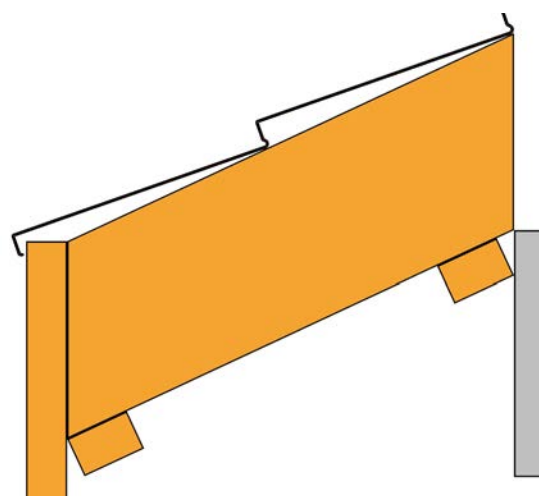
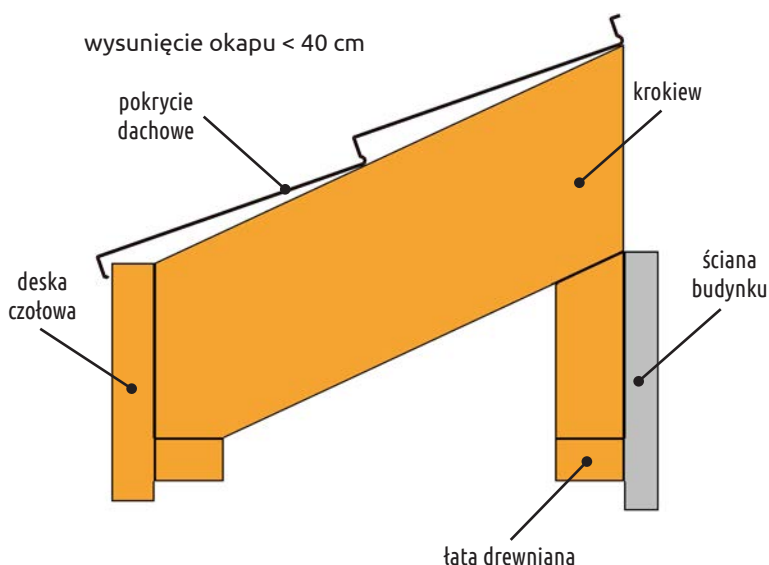


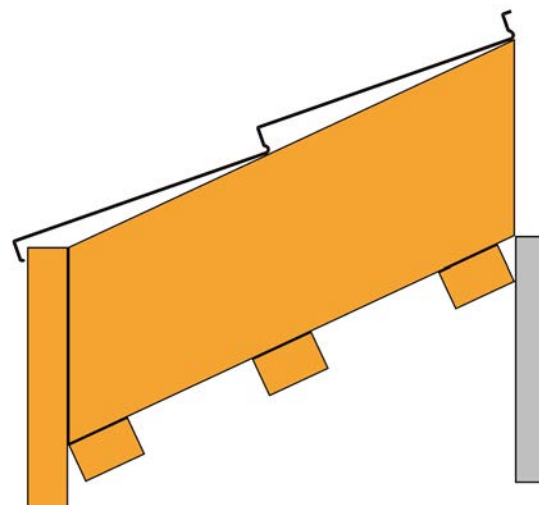
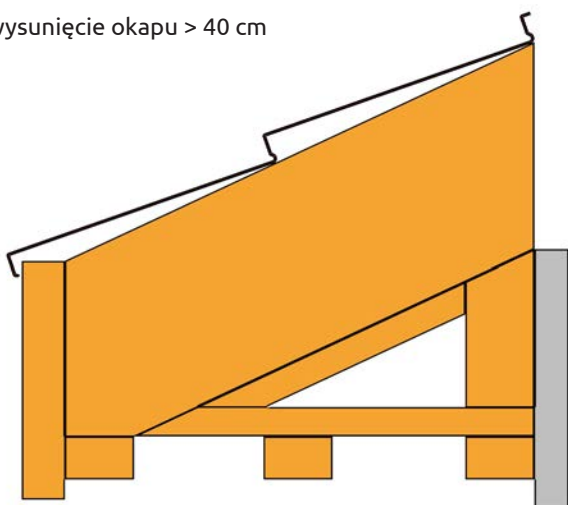
INSTRUKCJA MONTAŻU PODSUFITKI DACHOWEJ BUDMAT

- ① Podsufitkę należy zamontować na konstrukcji nośnej wykonanej z suchych i zaimpregnowanych drewnianych łat. Łaty o przekroju 25x50 mm należy wypoziomować. Maksymalny rozstaw łat nie powinien przekraczać 40 cm. Do 40 cm (szerokość okapu) panele podsufitki dachowej BUDMAT można montować bez dodatkowego uźebrowania (konstrukcja samonośna).

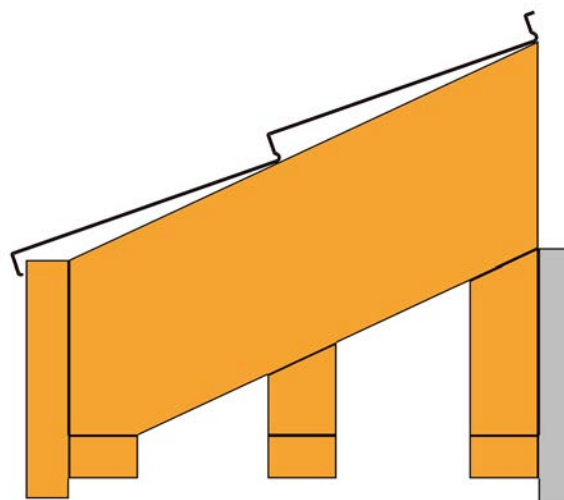
wysunięcie okapu < 40 cm



wysunięcie okapu > 40 cm



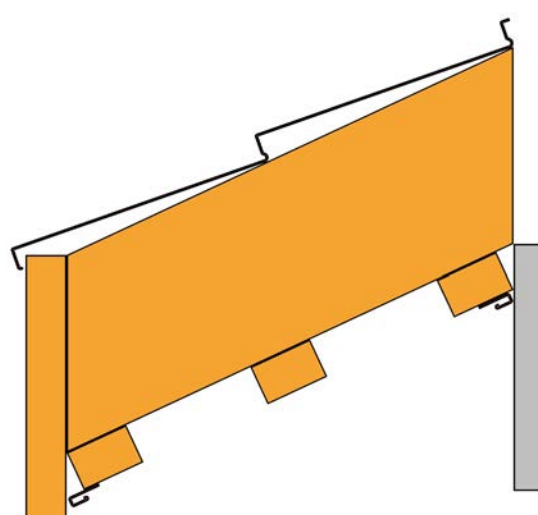
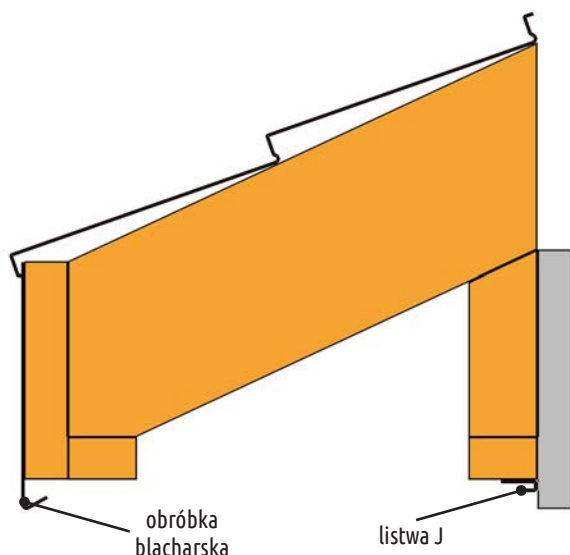
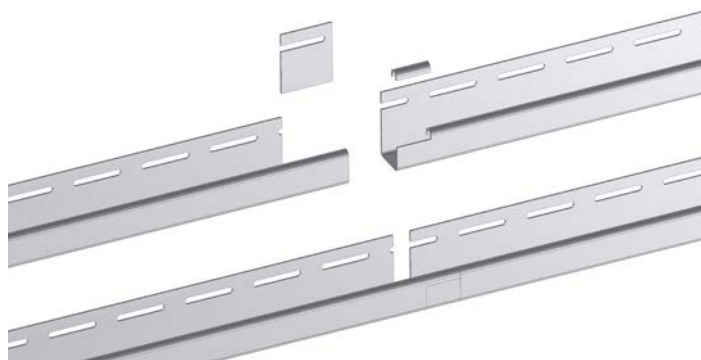
- ⓘ Podsufitkę dachową należy zamontować w sposób umożliwiający prawidłową pracę całej konstrukcji, uwzględniając ruchy termiczne zamontowanych paneli, które spowodowane są zmianami temperatury i właściwościami użytych materiałów.



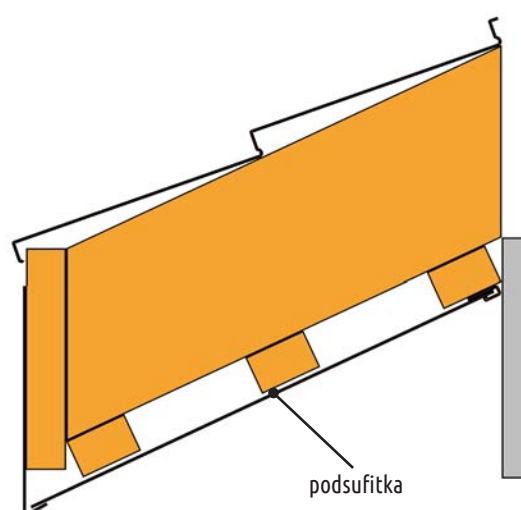
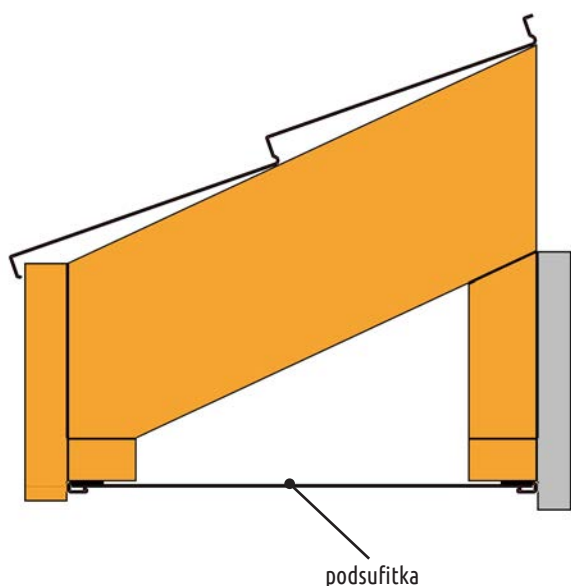
② **Montaż listwy J**

Listwy J montujemy po obrysie ściany budynku, mocując do drewnianych łat oraz po obwodzie zabudowanego okapu co 30 cm za pomocą gwoździ.

mocowanie listwy J

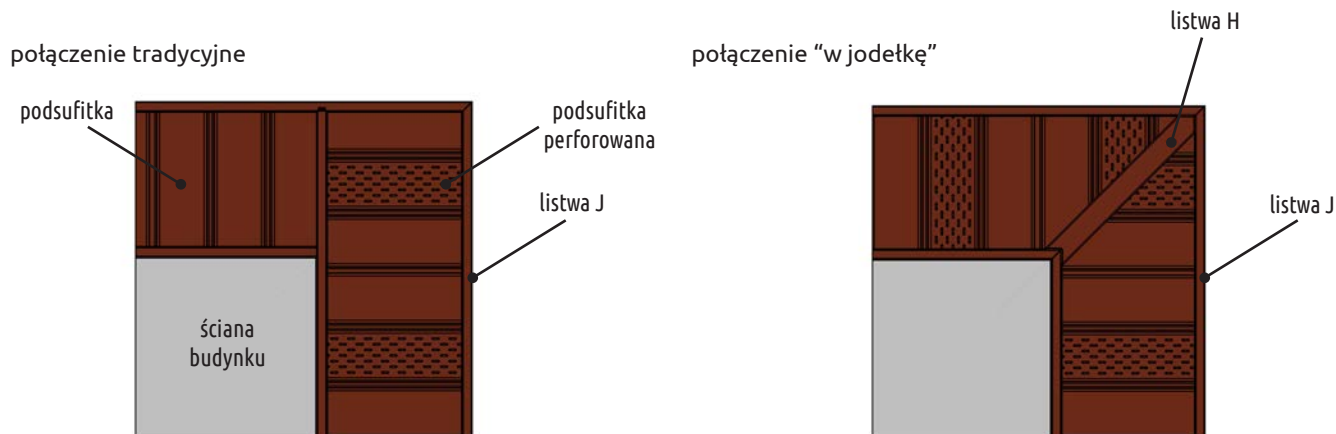


- ③ Panele należy łączyć ze sobą poprzez zatrzasknięcie wywinięcia montowanego panelu na zamku panelu poprzedzającego. Zaleca się układać panele podbitki dachowej BUDMAT prostopadłe do okapu (nigdy równoległe do okapu). Ułożenie paneli, poziome bądź ukośne, zgodnie z kątem nachylenia połaci dachowej jest jedynie wyrazem indywidualnych i estetycznych upodobań inwestora. Nie wpływa w bezpośredni sposób na pracę podbitki dachowej lub na jej właściwości mechaniczne.



④ Montaż listwy H

Listwę typ H montujemy w narożach okapu (połączenie tradycyjne lub w tzw. jodełkę).

**⑤ Montaż narożników**

Narożniki wewnętrzne i zewnętrzne stosujemy przy bardziej skomplikowanych okapach lub przy zabudowie krokwi i innych elementów konstrukcyjnych dachu.

ⓘ Uwagi ogólne

Wszystkie elementy systemu podbitki dachowej BUDMAT montujemy do wcześniej przygotowanej konstrukcji za pomocą nierdzewnych lub zabezpieczonych przed korozją gwoździ długości min. 20 mm i szerokości łba min. 8 mm.

Gwoździe należy wbijać prostopadle w środek otworów montażowych pozostawiając ok. 1 mm luzu (w celu umożliwienia kompensacji termicznych zmian długości).

Podsufitkę dachową BUDMAT perforowaną (wentylacyjną) montujemy co drugi panel w celu zapewnienia prawidłowej wentylacji dachu.



Budmat.

Dachy Modułowe

PRODUCENT

BUDMAT® Bogdan Więcek
87-800 Włocławek
ul. Duninowska 9
T: +48 24 268 93 01
info@budmat.pl
www.budmat.pl

