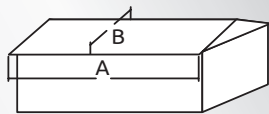
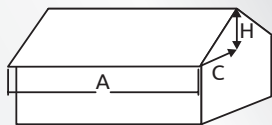


Pomiar dachu



do 10° $E_p = A \times B$



od 10° $E_p = (C + H/2) \times A$

Dobór systemu

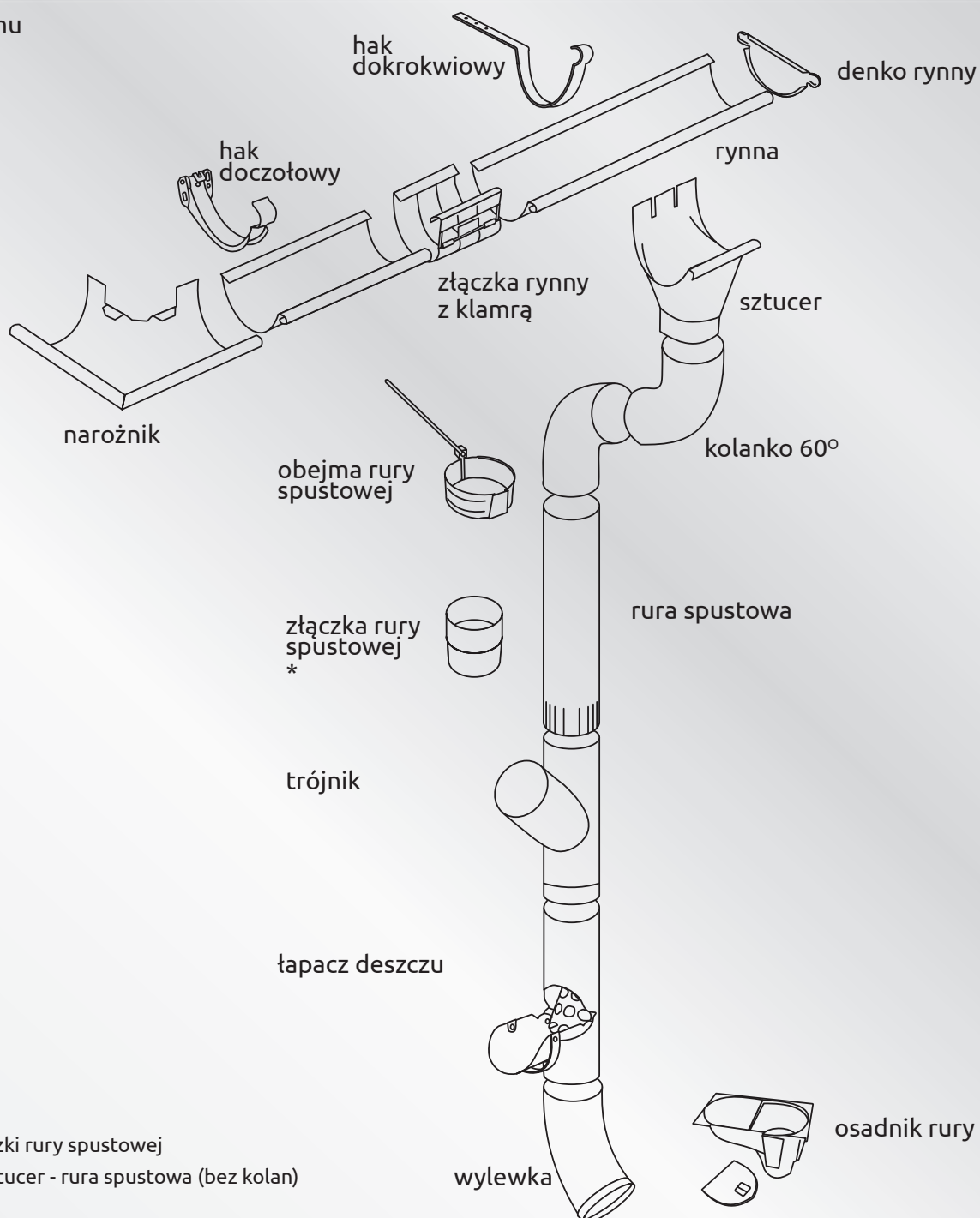


125/90 do 100 m²
135/90 do 110 m²
150/100 do 200 m²
powierzchni dachu



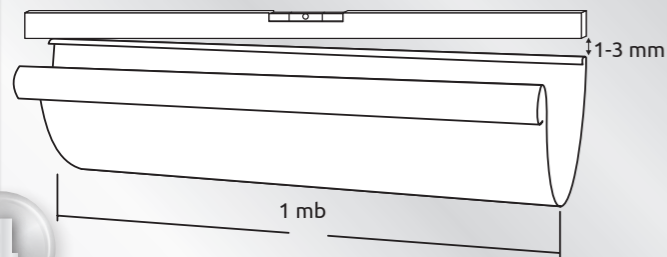
125/90 do 200 m²
135/90 do 220 m²
150/100 do 300 m²
powierzchni dachu

Elementy systemu

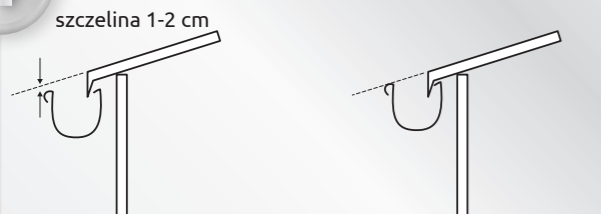


*
zastosowanie złączki rury spustowej
przy połączeniu sztucer - rura spustowa (bez kolan)
jak na rysunku 21

Spadek pochylenie orynnowania 0,1-0,3%

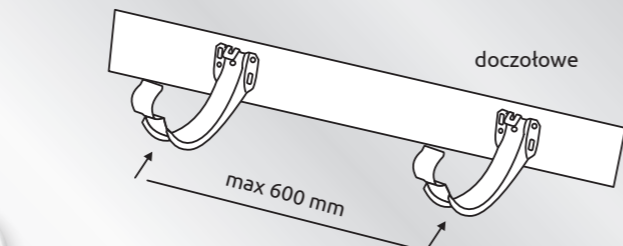


4

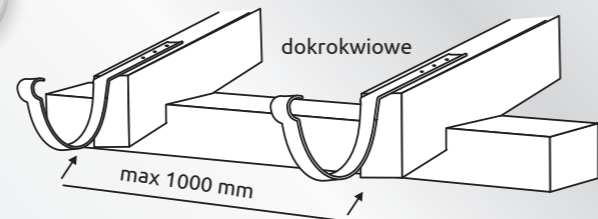


bez barier przeciwniegowych z barierami śniegowymi

Rozstaw haków

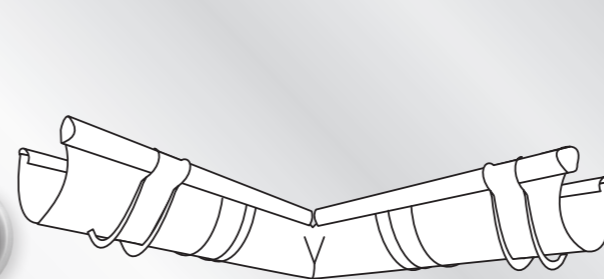


5



skrajny hak 100 mm od końca okapu (przy denku)

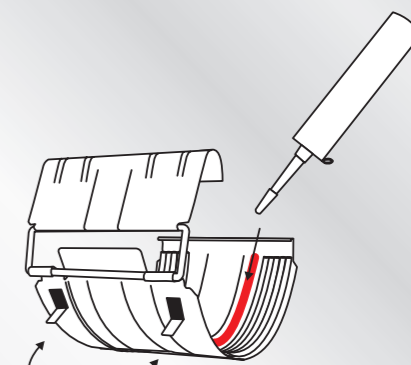
Zamontowany narożnik 90°



10

Prawidłowo osadzonego narożnika nie trzeba podparć hakiem

Przygotowanie do montażu złączki z klamrą



11

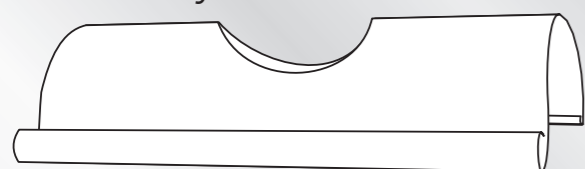
odgiąć listki

Wycinanie otworu w rynnie

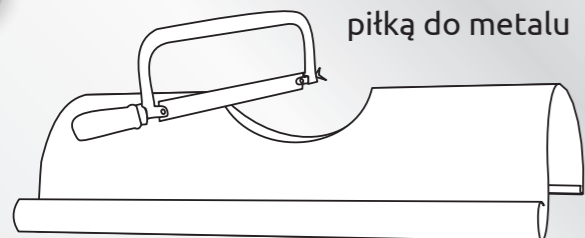
nożycami



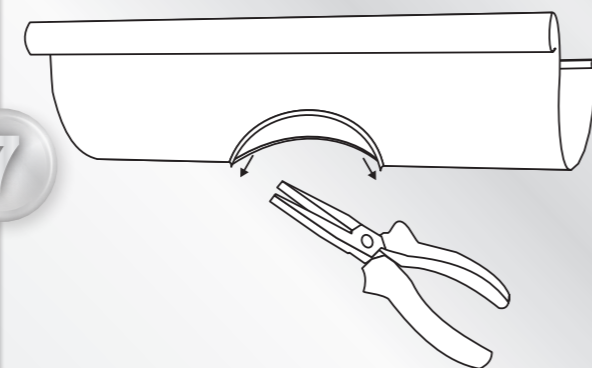
6



piłką do metalu

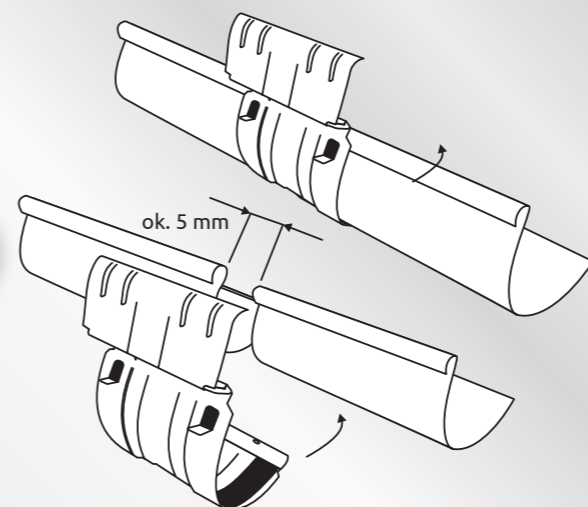


Wykonanie kapinosa przy otworze



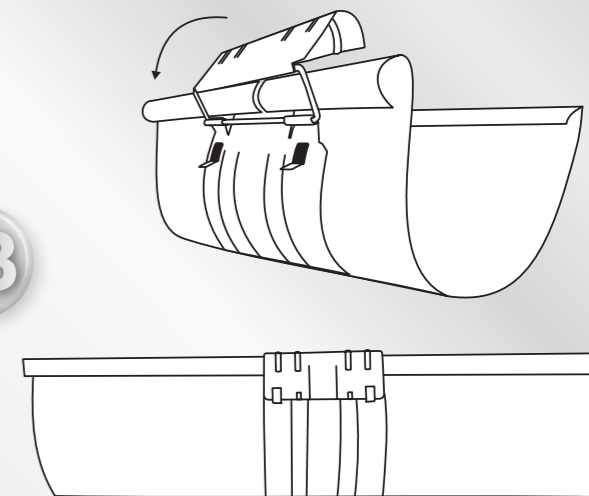
7

Montaż złączki z klamrą



12

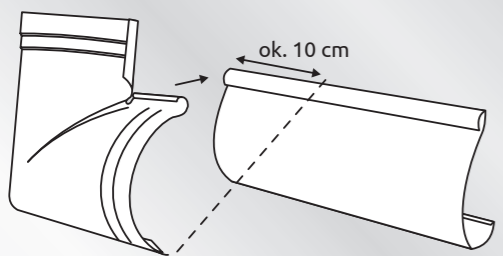
Montaż złączki z klamrą



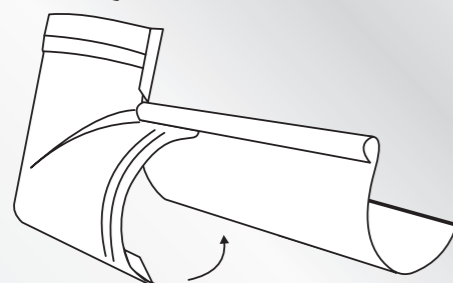
13

Montaż narożnika 90°

ok. 10 cm

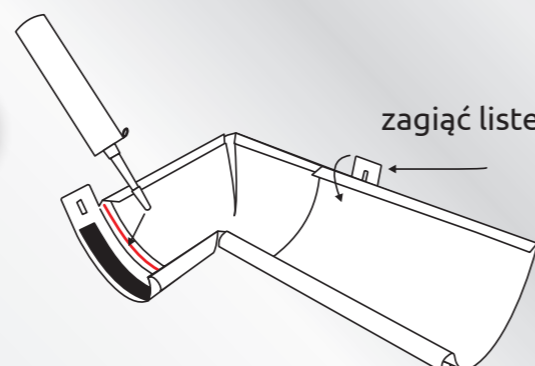


8



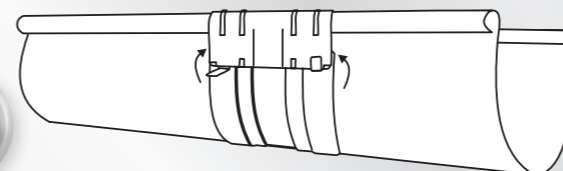
Montaż narożnika 90°

zagiąć listek



9

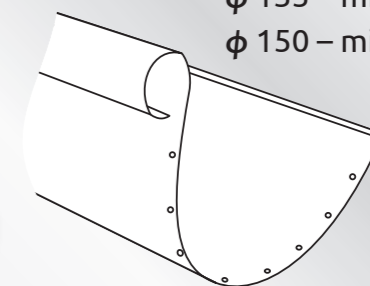
Montaż złączki z klamrą



14

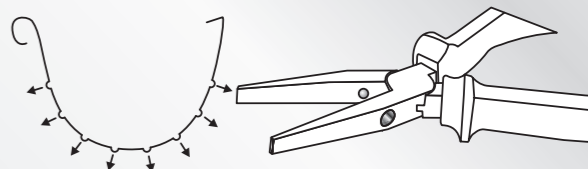
zagiąć listki

Montaż denka
 $\phi 125$ – min. 10 wypustów
 $\phi 135$ – min. 12 wypustów
 $\phi 150$ – min. 15 wypustów



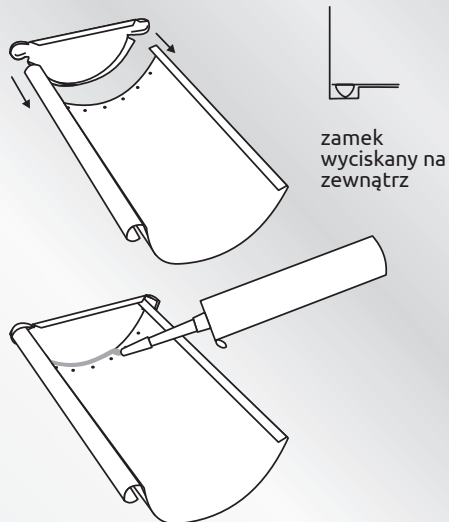
15

szcypce dekarzkie



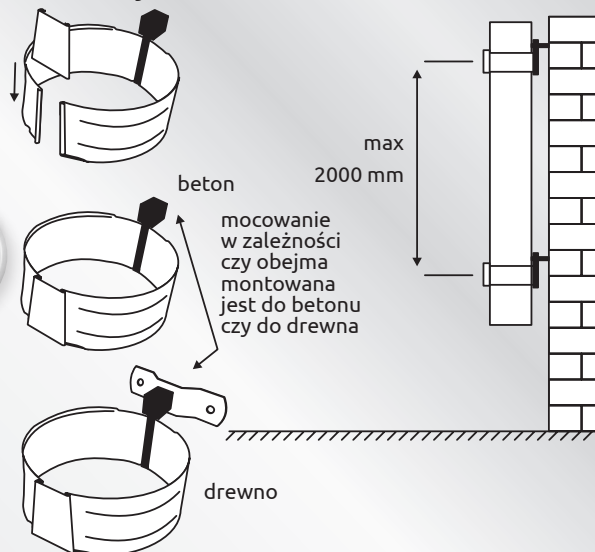
Wypustki zawsze na zewnątrz

Montaż denka i uszczelnienie



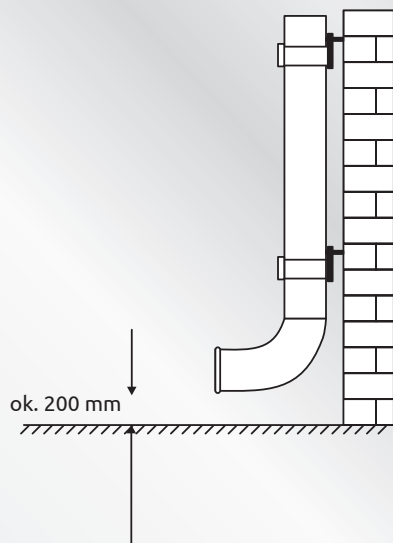
16

Montaż obejm



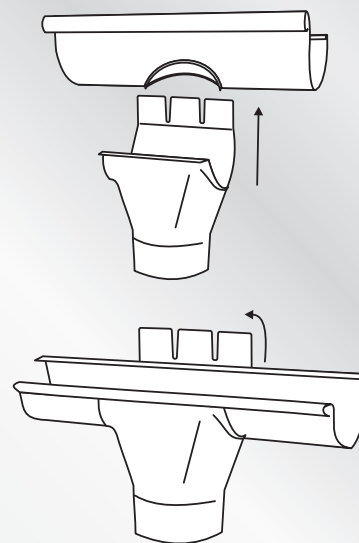
17

Montaż wylewki



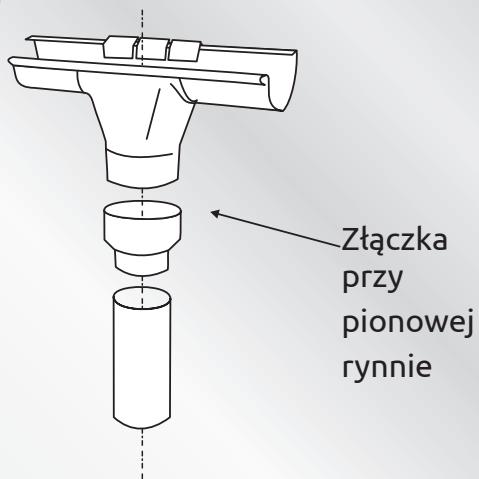
18

Montaż sztucera



19

Zastosowanie złączki rury spustowej na połączeniu sztucera - rura spustowa (bez kolan)



20