

Instrukcja montażu wiatrownicy modułowej

Przestrzegaj wszystkich obowiązujących przepisów BHP. Podczas pracy noś zawsze odzież i rękawice ochronne. Unikaj kontaktu z ostrymi krawędziami blachy, narożnikami arkuszy i wiatrownic. Zachowaj maksymalną ostrożność podczas poruszania się i wykonywania prac na dachu. Podczas montażu używaj liny bezpieczeństwa i butów na miękkiej podeszwie.

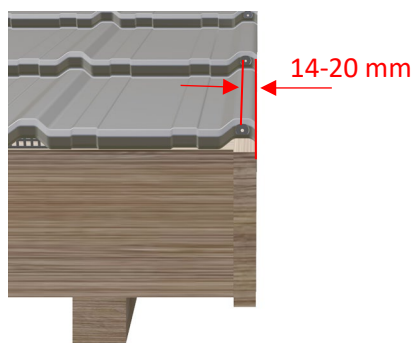
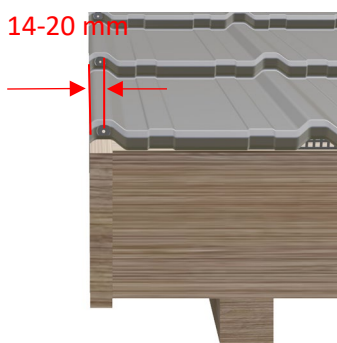
1.

Wiatrownice modułowe Como przeznaczone są do wykonania obróbek bocznych (wiatrownic) potaci pokrytych blachodachówką modułową Como.



SZCZEGÓŁ A

SZCZEGÓŁ B



2.

Dopasowanie potaci dachu, na której zamontujemy wiatrownice modułowe:

- szerokość potaci powinna być wielokrotnością całych arkuszy lub całych fal blachodachówki
- w innym przypadku należy dociąć arkusz do pełnej fali najlepiej stosując jako szablon krawędź fabryczna innego arkusza

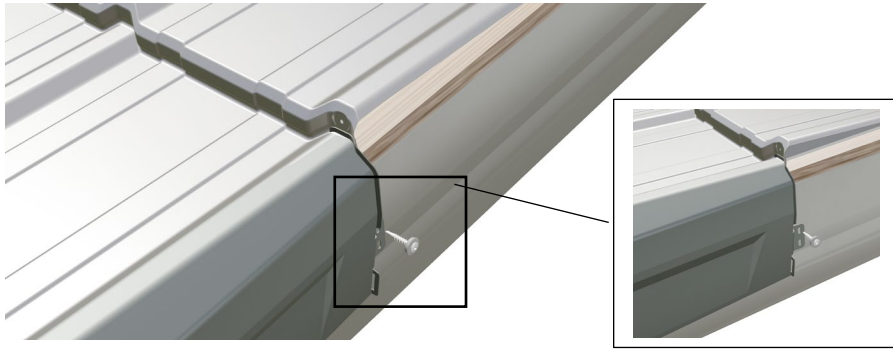
3.

Montaż zawsze prowadzimy od dołu do góry potaci.

Umieść pierwszą wiatrownicę na pierwszym module blachodachówki i przymocuj je łącznikami do arkuszy blachodachówki.

Do montażu wiatrownicy modułowej Como stosuj wkręty typu Torx 4,8 x 20 lub Farmer 4,8x20.



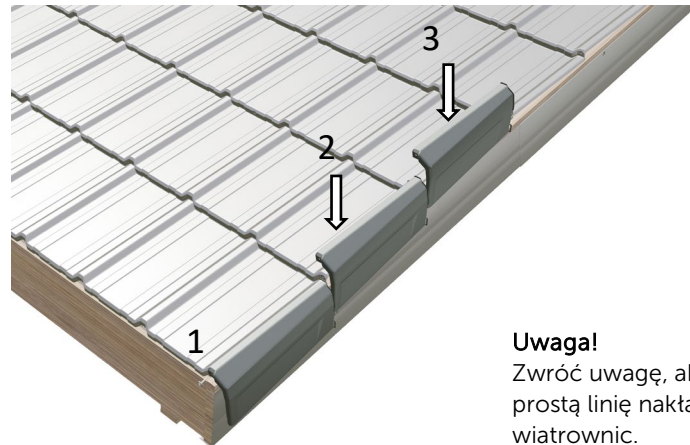


4.

Dopasuj wiatrownicę do arkusza blachodachówki dociskając ją od góry w kierunku arkusza, tak aby wiatrownica na całej jej długości przylegała do arkusza. Następnie przykręć wiatrownicę do deski bocznej poprzez jeden z faszolowych, bocznych otworów montażowych wiatrownicy. Użyj wkrętu typu Torx 4,8x35.

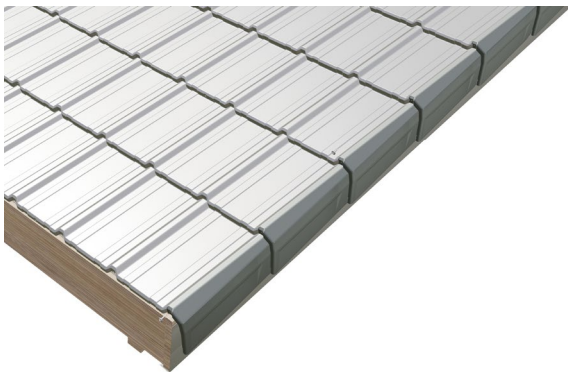
5.

Założ kolejną wiatrownicę poprzez nałożenie jej na kolejny moduł blachodachówki modułowej wsuwając delikatnie zamek aż do momentu zapięcia się ze sobą obu zamków. Dopasuj wiatrownicę do fali blachodachówki i przykręć.



Uwaga!

Zwróć uwagę, aby zachować prostą linię nakładania wiatrownic.



6.

Montując kolejne wiatrownice postępuj zgodnie z wcześniejszymi punktami instrukcji.

7.

Ostatnie wiatrownice montowane przy kalenicy górnej wymagają indywidualnego dopasowania poprzez docięcie, zależnie od długości połaci i kąta pochylenia dachu.

