

# Instrukcja montażu wiatrownic modułowych uniwersalnych Drift

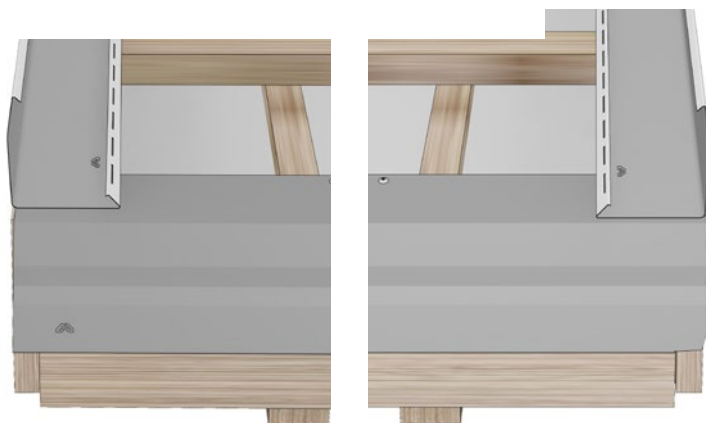


Przestrzegaj wszystkich obowiązujących przepisów BHP.  
Podczas pracy noś zawsze odzież i rękawice ochronne.  
Unikaj kontaktu z ostrymi krawędziami blachy, narożnikami arkuszy i wiatrownic.  
Zachowaj maksymalną ostrożność podczas poruszania się i wykonywania prac na dachu.  
Podczas montażu używaj liny bezpieczeństwa i butów na miękkiej podeszwie.

## WIATROWNICA WEWNĘTRZNA SYSTEM MOD WW 83 L/P

1.

Przed przystąpieniem do montażu wiatrownic modułowych uniwersalnych Drift należy zamontować wiatrownice wewnętrzne WW Systemu MOD.



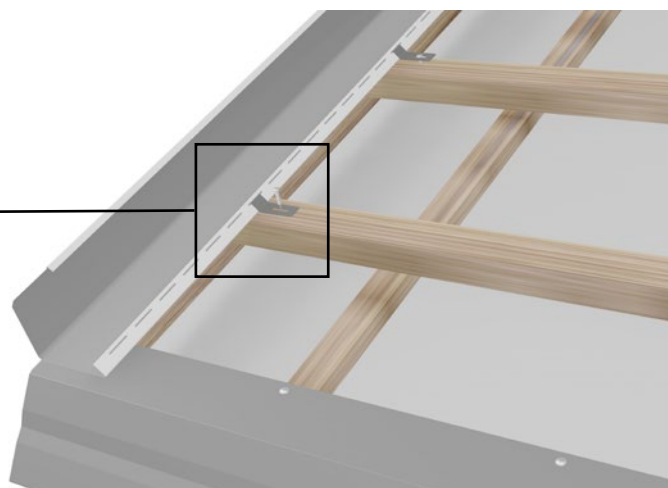
2.

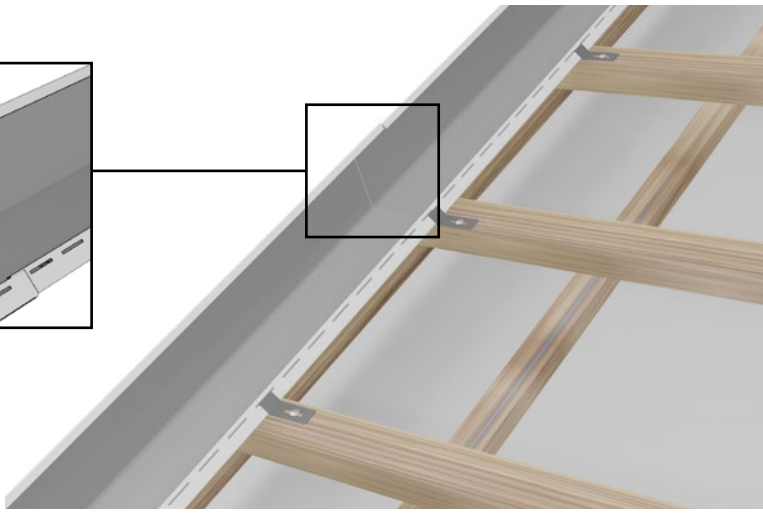
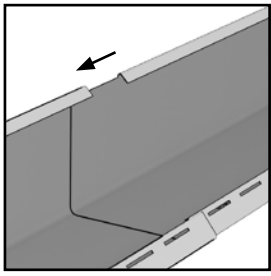
Wyrównaj wiatrownicę wewnętrzną z krawędzią potęci dachowej.

3.

Zamontuj wiatrownicę używając spinek montażowych oraz wkrętów 4,2x32 z łbem płaskim.

Montaż zawsze prowadzimy do okapu w stronę kalenicy.





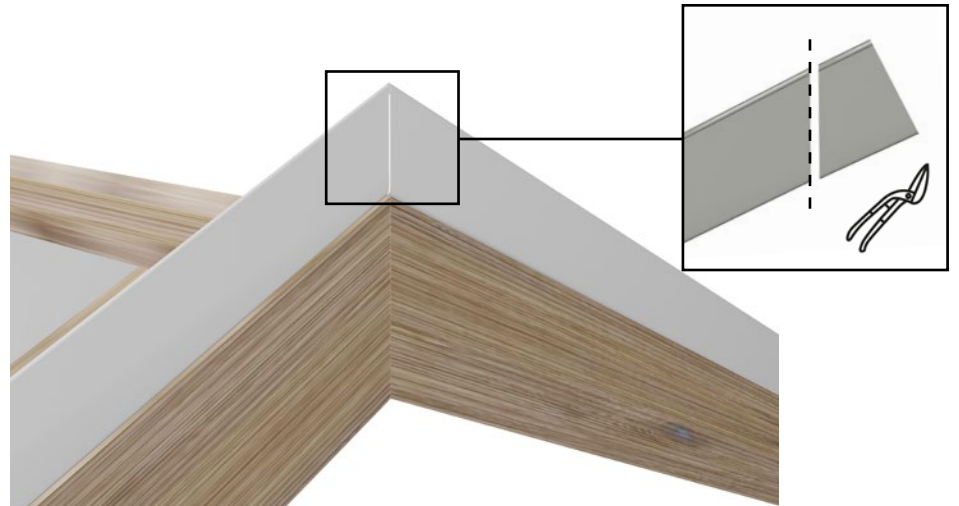
4.

Połącz wiatrownice poprzez wsunięcie wiatrownicy montowanej w wiatrownicę zamontowaną.

Wiatrownice posiadają specjalne zamki umożliwiające połączenie na wsuwkę.

5.

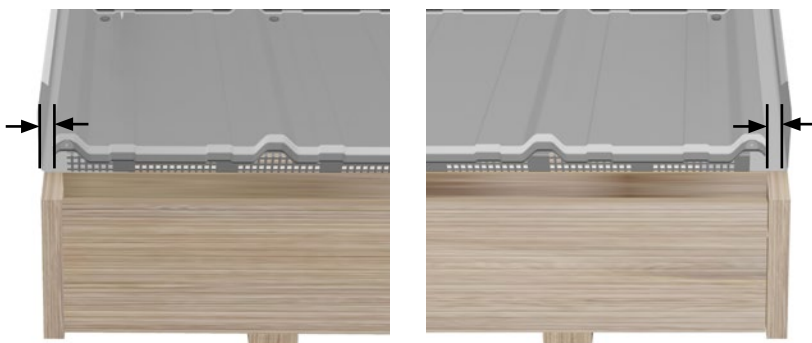
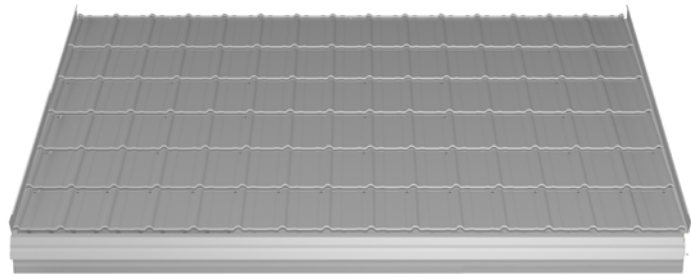
Ostatnie wiatrownice montowane przy kalenicy wymagają indywidualnego dopasowania poprzez docięcie, zależnie od długości potaci i kąta pochylenia dachu.



DRIFT 150 LUB DRIFT 180  
WIATROWNICE MODUŁOWE UNIWERSALNE DOLNE

1.

Montaż wiatrownic modułowych uniwersalnych Drift wykonujemy po zamontowaniu pokrycia zasadniczego i wiatrownic wewnętrznych WW Systemu MOD.



2.

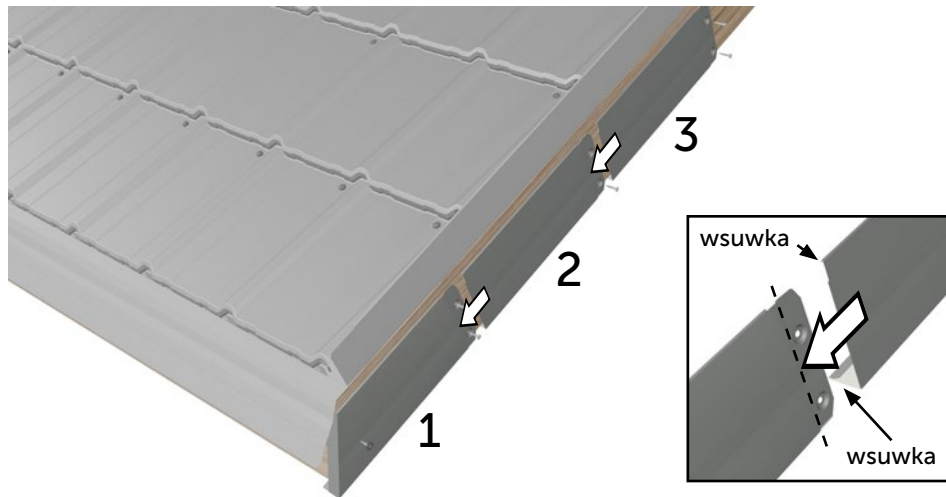
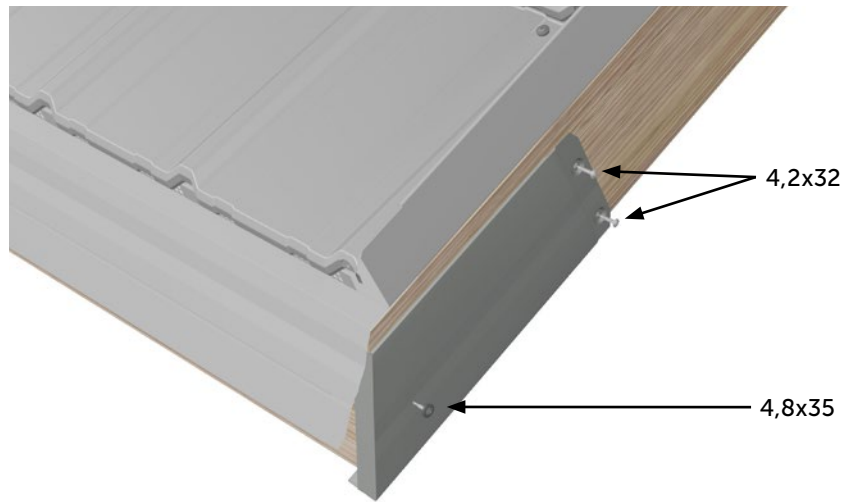
Między krawędzią pokrycia dachowego, a pionową płaszczyzną wiatrownicy wewnętrznej należy zachować odstęp ok. 20 mm.

### 3.

Montaż zawsze prowadzimy od okapu w stronę kalenicy.

Zamontuj wiatrownicę modułową uniwersalną Drift 150 lub Drift 180 łącznikami 4,2x32 z łbem płaskim.

**Uwaga!** Pierwszą wiatrownicę od strony okapu należy przymocować dodatkowym łącznikiem 4,8x35 typu Torx lub Farmer.



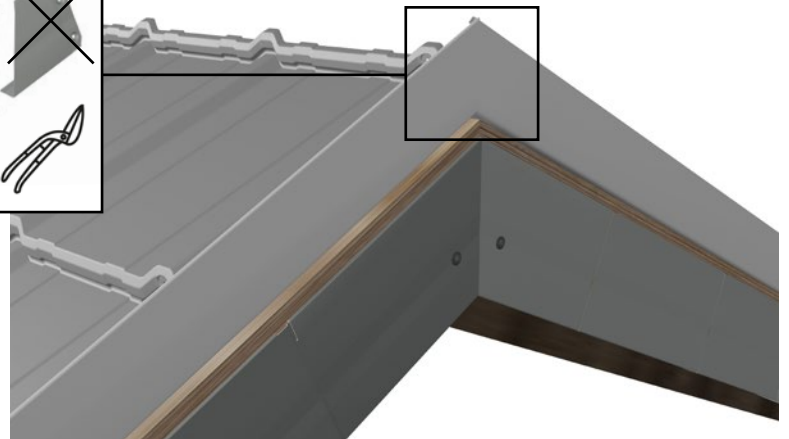
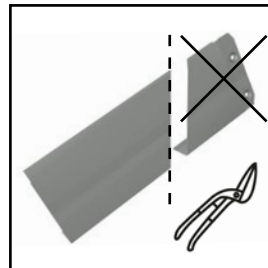
### 4.

Połącz wiatrownice poprzez nasunięcie montowanej wiatrownicy na już zamontowaną. Wiatrownice posiadają specjalne zamki „wsuwki”.

### 5.

Ostatnie wiatrownice montowane przy kalenicy górnej wymagają indywidualnego dopasowania poprzez docięcie, zależnie od długości potaci i kąta pochylenia dachu.

**Uwaga!** Ostatnią wiatrownicę należy przymocować dodatkowym łącznikiem 4,8x35 typu Torx lub Farmer.



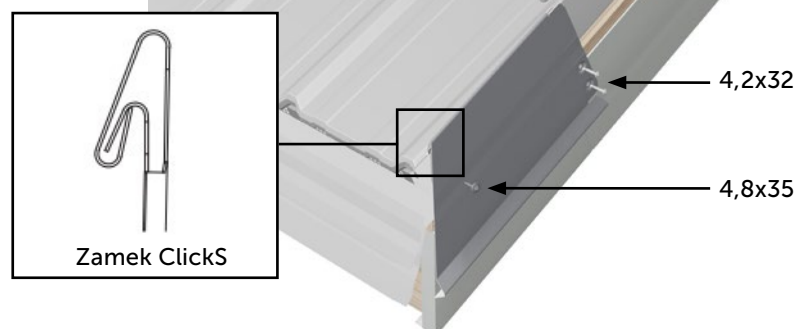
DRIFT 224

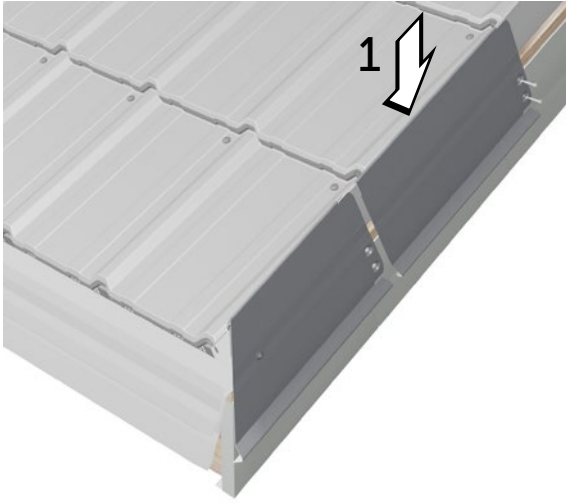
WIATROWNICA MODUŁOWA UNIWERSALNA ZEWNĘTRZNA

### 1.

Montaż zawsze prowadzimy od dołu do góry. Do montażu należy użyć łączników 4,2x32 z łbem płaskim. Nasuń od góry wiatrownicę Drift 224 na wiatrownicę wewnętrzną i dociskaj, aż do zapięcia zamka ClickS.

**Uwaga!** Pierwszą wiatrownicę od strony okapu należy przymocować dodatkowym łącznikiem 4,8x35 typu Torx lub Farmer.

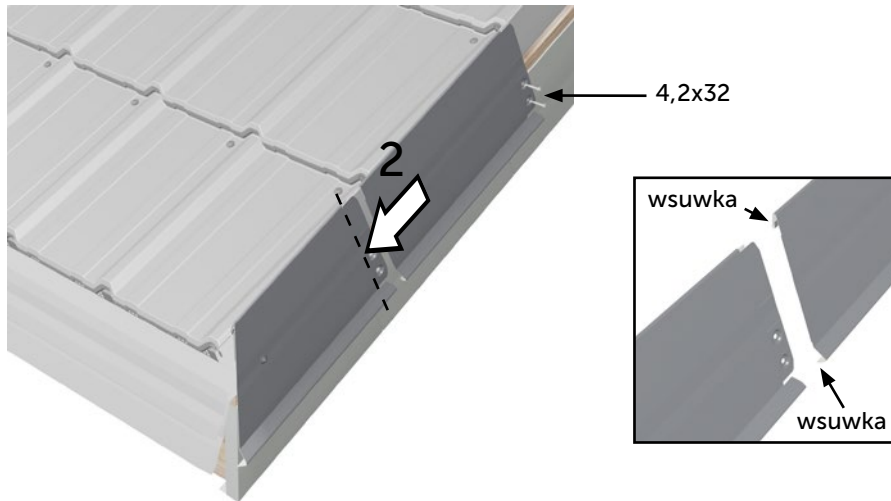




2.

Połącz wiatrownice poprzez nasunięcie montowanej wiatrownicy na już zamontowaną. Łączenie należy wykonać w dwóch krokach.

1 krok – nasuń od góry wiatrownicę Drift 224 na wiatrownicę wewnętrzną i dociśnij, aż nastąpi zapięcie zamka ClickS.



2 krok - nasuń wiatrownicę montowaną na zamontowaną i zamocuj łącznikami 4,2x32 z łbem płaskim.

Wiatrownice posiadają specjalne zamki „wsuwki”.

3.

Ostatnie wiatrownice montowane przy kalenicy górnej wymagają indywidualnego dopasowania poprzez docięcie, zależnie od długości potaci i kąta pochylenia dachu.

**Uwaga!** Ostatnią wiatrownicę od strony okapu należy przymocować dodatkowym łącznikiem 4,8x35 typu Torx lub Farmer.

