

# Instrukcja montażu wiatrownic modułowych uniwersalnych Drift

z wiatrownicą modułową Murano



Przestrzegaj wszystkich obowiązujących przepisów BHP.

Podczas pracy noś zawsze odzież i rękawice ochronne.

Unikaj kontaktu z ostrymi krawędziami blachy, narożnikami arkuszy i wiatrownic.

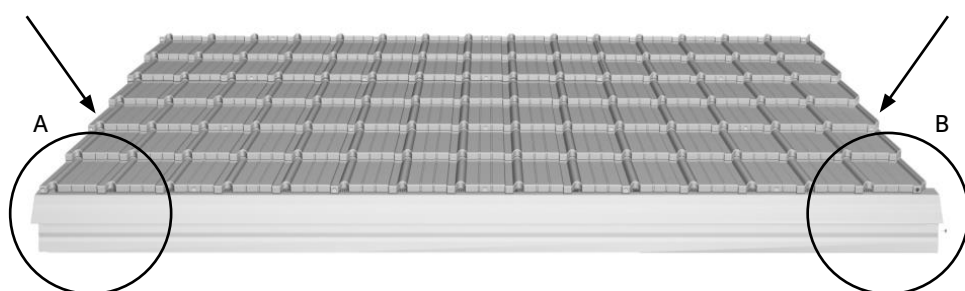
Zachowaj maksymalną ostrożność podczas poruszania się i wykonywania prac na dachu.

Podczas montażu używaj liny bezpieczeństwa i butów na miękkiej podeszwie.

DRIFT 150 LUB DRIFT 180  
WIATROWNICE MODUŁOWE UNIWERSALNE DOLNE

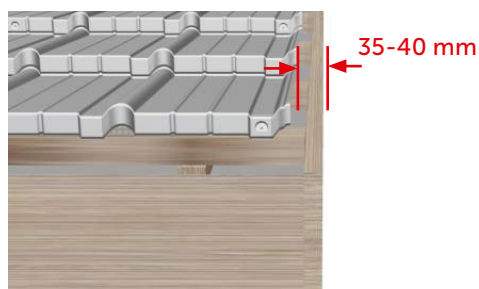
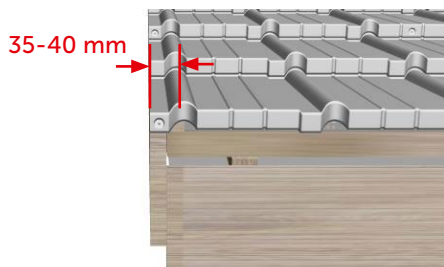
1.

Montaż wiatrownic modułowych uniwersalnych Drift oraz wiatrownic modułowych Murano wykonujemy po zamontowaniu pokrycia zasadniczego.



Szczegół A

Szczegół B



2.

Dopasowanie potaci dachu, na której zamontujemy wiatrownice modułowe:

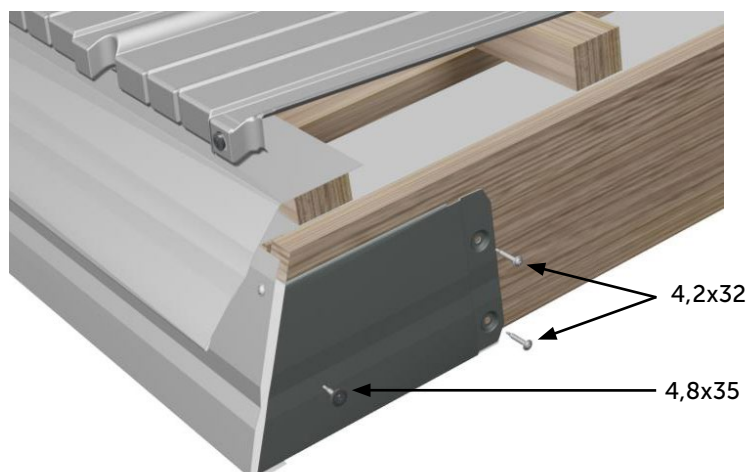
- szerokość potaci powinna być wielokrotnością całych arkuszy lub całych fal blachodachówki,
- w innym przypadku należy dociąć arkusza do pełnej fali najlepiej stosując jako szablon krawędź fabryczna innego arkusza

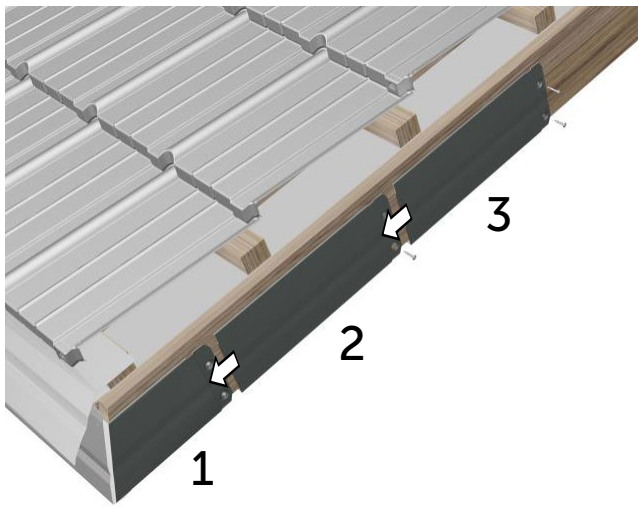
3.

Montaż zawsze prowadzimy od okapu do kalenicy.

Zamontuj wiatrownice Drift 150 lub Drift 180 łącznikami 4,2x32 z łbem płaskim.

**Uwaga!** Pierwszą wiatrownicę od strony okapu należy przymocować dodatkowym łącznikiem 4,8 x 35.

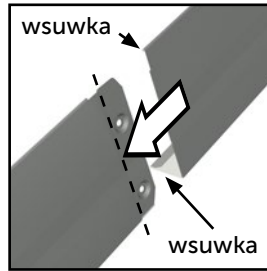




4.

Połącz wiatrownice poprzez nasunięcie montowanej wiatrownicy na już zamontowaną.

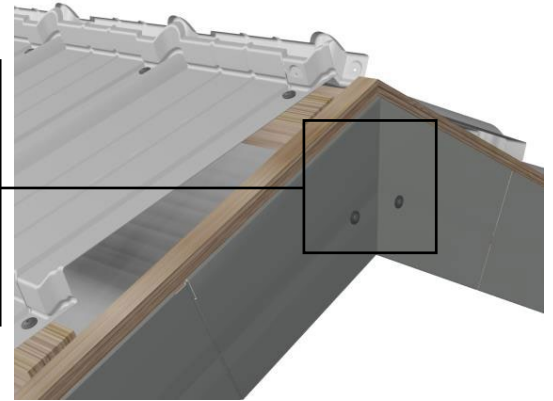
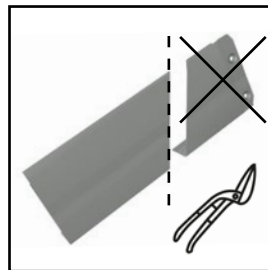
Wiatrownice posiadają specjalne zamki „wsuwki”.



5.

Ostatnie wiatrownice montowane przy kalenicy górnej wymagają indywidualnego dopasowania poprzez docięcie, zależnie od długości potaci i kąta pochylenia dachu.

**Uwaga!** Ostatnią wiatrownicę należy przymocować dodatkowym łącznikiem 4,8x35 typu Torx lub Farmer.



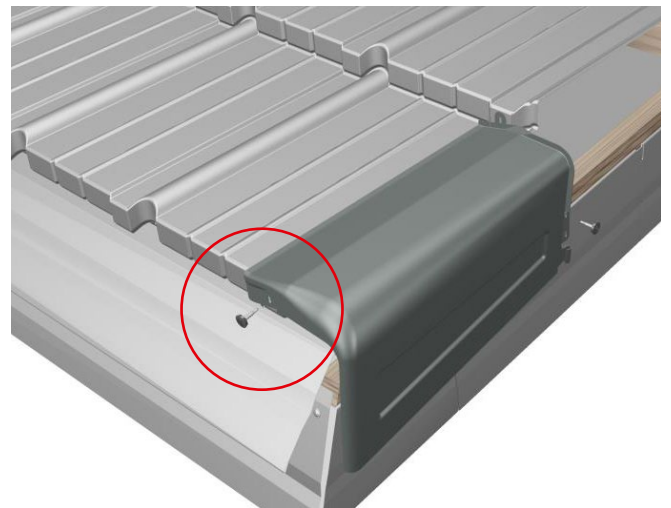
## WIATROWNICA MODUŁOWA MURANO

1.

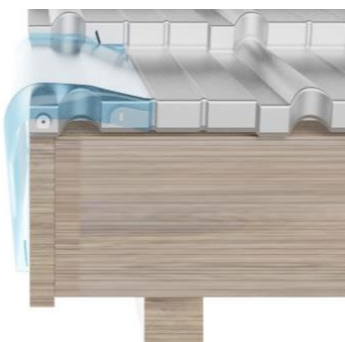
Montaż zawsze prowadzimy od okapu do kalenicy.

Umieść pierwszą wiatrownicę na pierwszym module blachodachówki i przymocuj je łącznikami do arkuszy blachodachówki.

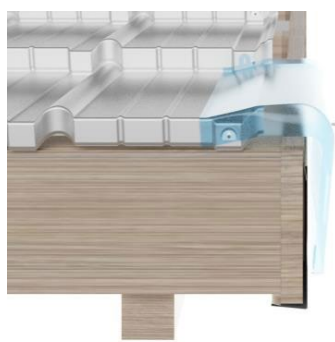
Do montażu wiatrownicy modułowej Murano stosuj wkręty typu Torx 4,8 x 20 lub Farmer 4,8x20.



Wiatrownica Lewa

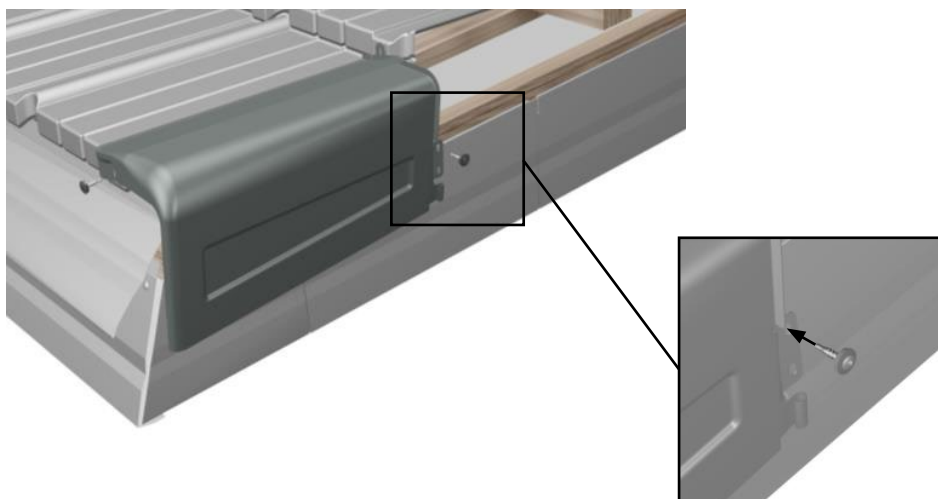


Wiatrownica Prawa



2.

Blachodachówka modułowa Murano nie jest symetryczna, dlatego przednie otwory montażowe wiatrownic (prawa i lewa) są zlokalizowane w innych miejscach na pionowych płaszczyznach arkuszy.



3.

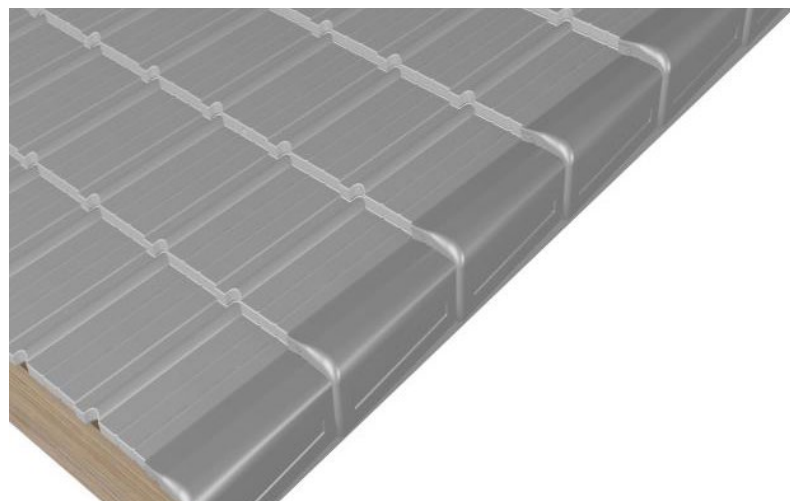
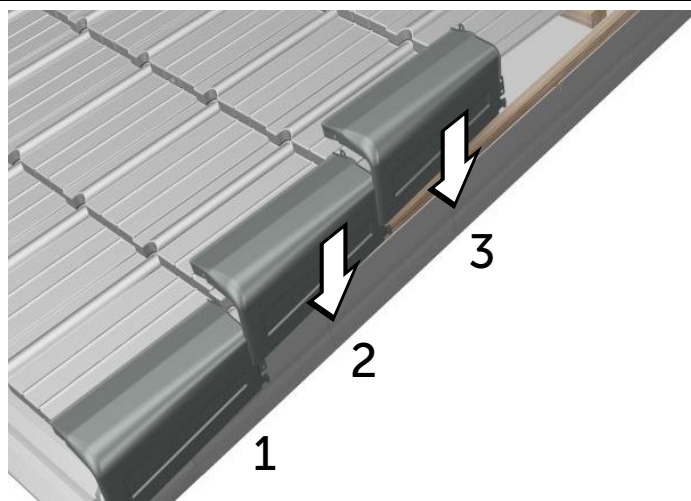
Dopasuj wiatrownicę do fali blachodachówki dociskając ją od góry w kierunku arkusza, tak aby fale na wiatrownicy i blachodachówce modułowej Murano pokrywały się.

Następnie przykręć wiatrownicę do deski bocznej poprzez jeden z fasolowych, bocznych otworów montażowych wiatrownicy.

4.

Założ kolejną wiatrownicę poprzez nalożenie jej na kolejny moduł blachodachówki wsuwając delikatnie zamek aż do momentu zapięcia się ze sobą obu zamków.

Dopasuj wiatrownicę do fali blachodachówki i przykręć.



5.

Montując kolejne wiatrownice postępuj zgodnie z wcześniejszymi punktami instrukcji.

6.

Ostatnie wiatrownice montowane przy kalenicy górnej wymagają indywidualnego dopasowania poprzez docięcie, zależnie od długości potaci i kąta pochylenia dachu.

