



HRANATÝ OCELOVÝ OKAPOVÝ SYSTÉM

Nový

# INTELIGENTNÍ ESTETIKA



# Flamingo



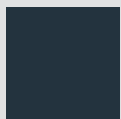
**Budmat.**

# INTELIGENTNÍ ESTETIKA

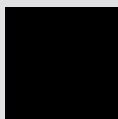
SYSTÉM

# 135/80

## BARVA



**Antracit**  
GreenCoat RWS  
Pro 036  
~RAL 7016



**Černá**  
GreenCoat RWS  
Pro 015  
~RAL 9005

Vyobrazené barvy jsou ilustrativní a mohou se lišit od skutečných barev.

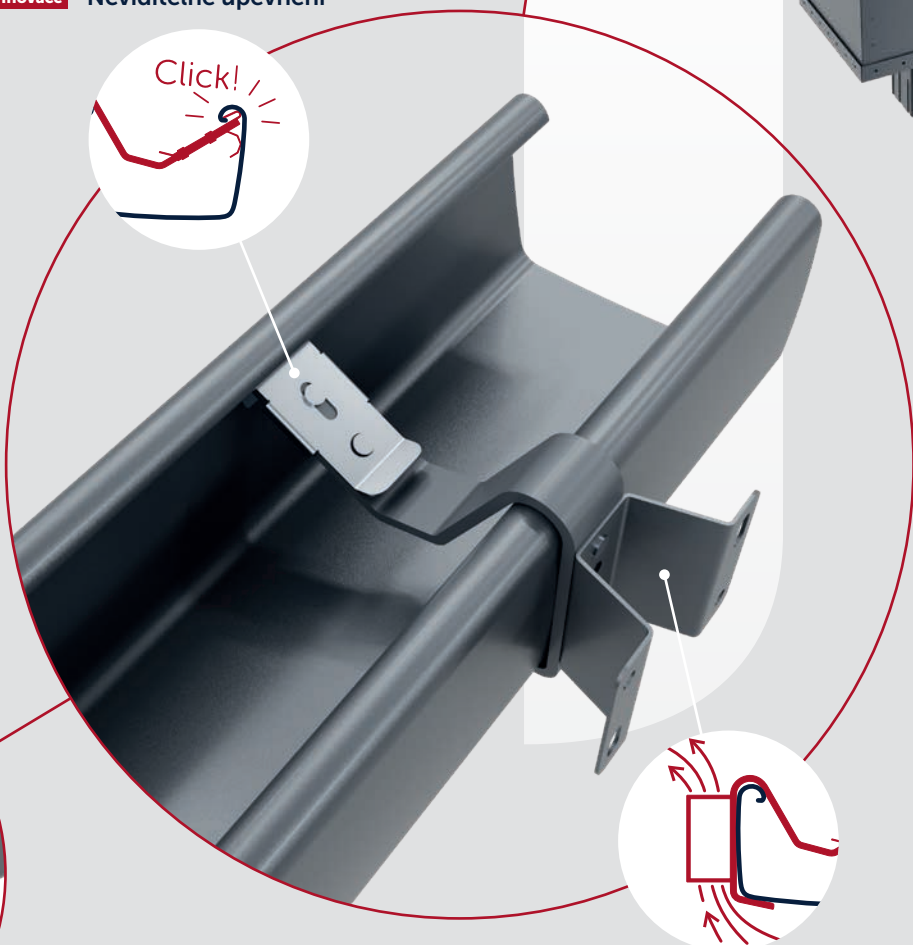
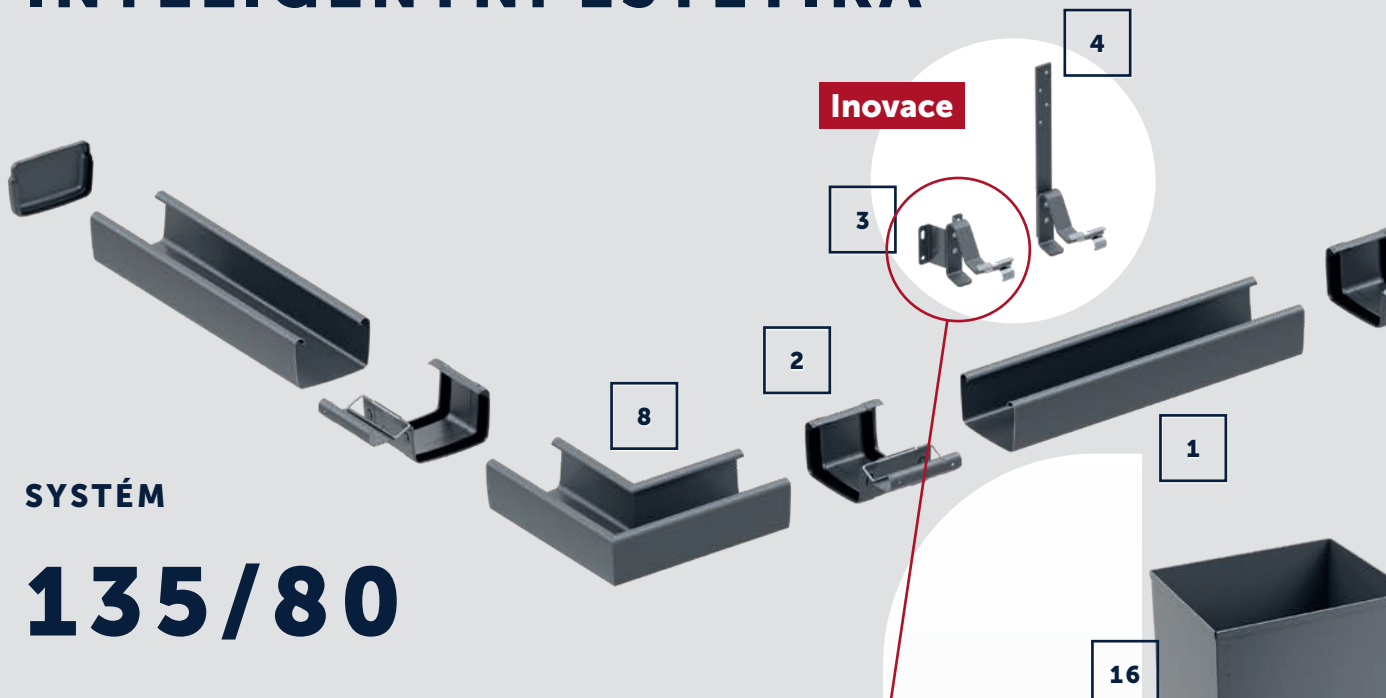
### Inovace Neviditelné upevnění



### Inovace Žlabové háky skryté uvnitř žlabu

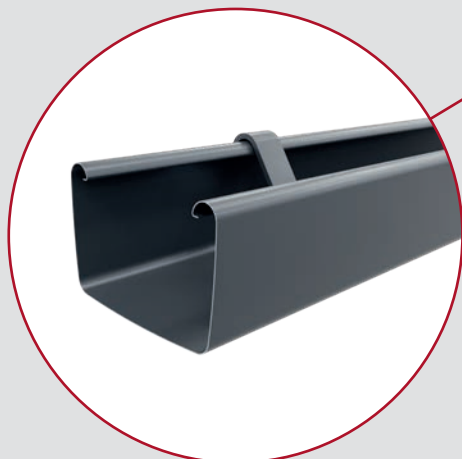
Inovativní řešení v podobě skrytého upevnění - připevněného k žlabové návalce. Podpěra žlabu byla přemístěna na vnitřní stranu žlabu. Upevňovací prvky jsou zvenčí neviditelné, což opticky vytváří efekt okapových systémů jednotných s fasádou.

### Inovace



### Inovace Vynikající odvětrání střechy

Výborné odvětrání střešního pláště zajišťují vhodné navržené háky. Mezikus použitý u jejich základny zlepšuje cirkulaci vzduchu pod žlabem. Toto řešení zaručuje spolehlivé fungování po mnoho let.





Flamingo  
iQ



## KOMPONENTY SYSTÉMU

1. Žlab (3m a 4m)
2. Spojka žlabu se svorkou
3. Skrytý koncový hák
4. Skrytý okapový hák na krokev L210
5. Hák na zeď plechový
6. Hák na zeď pásovina
7. Hák na zeď pásovina L210
8. Vnitřní/vnější roh 90°
9. Čelo žlabu
10. Odtokový kotlík
11. Koleno 60°
12. Spojka svodové trubky (nátrubek)
13. Svodová trubka (1m a 3m)
14. Objímka svodové trubky
15. Výtokové koleno
16. Odvodňovací koš

## Flamingo iQ – ocelový čtvercový žlab se skrytým upevněním.

Perfektně se hodí na všechny typy střech.  
Skvěle se hodí jak k moderním designovým  
stavbám, jako je například moderní stodolový  
styl, tak i k těm v klasickém stylu.

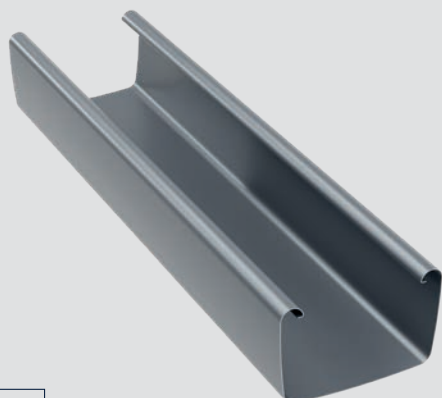
50  
LET  
ZÁRUKA

**GREENCOAT® RWS PRO**

COLORFUL STEEL

by SSAB Swedish Steel

## Okapy



1

Má čtvercový průřez a dvojitou návalku směřující dovnitř, což vytváří efekt jednolitého, dokonale hladkého povrchu a zabraňuje rozstříku vody.

Systém je velmi tuhý a odolný vůči deformacím a vždy si zachovává bezchybnou linii. Mírné poloměry ohybu zlepšují propustnost a symetrický tvar usnadňuje instalaci.

## Spojka žlabu se svorkou



2

Prvek, který přesně spojuje dvě části žlabu.

Dvojitě těsnění zajišťuje spolehlivou těsnost ve spojích prvků zvláště náchylných k zatékání.

## Inovace

### Skrytý hák na zeď



3

Umožňuje podepření žlabu zevnitř, díky čemuž je upevnění neviditelné. Háček na stěnu se montuje na fasádní desku s distančním odstupem pro optimální odvětrání střechy (viz plochý háček na krokvě) a bezproblémovou montáž na fasádní plochu s povrchovou úpravou. Řešení se vyznačuje snadnou montáží na zacvaknutí díky zaklapávacímu mechanismu.

## Inovace

### Skrytý hák na krokvě L210



4

Kombinuje vlastnosti tradičního střešního háčku s podporou okapu zevnitř, takže upevnění je neviditelné. Řešení se vyznačuje snadnou instalací na zacvaknutí díky mechanismu zaklapávacího plechu.



## Hák na zed' plechový

Cenově výhodné a robustní řešení určené pro vysokoprofilové střešní krytiny, kde odvětrání plochy probíhá nad rovinou žlabu.

5



## Čelní hák z oceli

Jeho vysoká montážní základna zajišťuje optimální odvětrání pod okapovou rovinou a umožňuje estetické osazení na stavbu, ideální pro použití střešní krytiny se stojatou drážkou, aniž by se okap střetával se falcy ve střešní ploše.

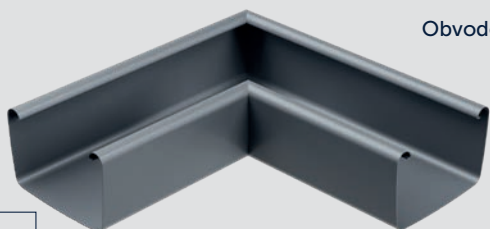
6



## Žlabový hák na krokev L210

Tradiční řešení, které zaručuje správné odvětrání střešní plochy pod žlabem. Je vhodný pro střechy s podhledem a odkrytými krokvemi.

7



## Vnitřní/vnější 90° roh

Univerzální prvek pro spojení žlabů v pravém úhlu na střechách s obvodovým odvodněním a pro střechy s více sklony.

8

### Čelo žlabu

Osvědčené řešení přenesené ze systému ocelových žlabů Flamingo, které umožňuje elegantní ukončení žlabu.



9

### Odtokový kotlík

Estetické spojení mezi žlabem a svodovým potrubím. Jeho minimalistická forma umožňuje dosáhnout dokonalého vizuálního efektu, aniž by došlo k ohrožení.



10

### Koleno 60°

Nepostradatelný prvek pro okapové střechy, kde je třeba posunout odtokové potrubí směrem k fasádě.



11

### Spojka svodové trubky

Systemový prvek pro připojení svodových trubek.



12



13

### Svodová trubka

Zajišťuje účinný a bezpečný odvod vody z výroby je opatřena továrním zúžením, které umožňuje připojení potrubí bez použití objímky.



14

### Objímka svodové trubky

Upevňovací prvek pro stabilní upevnění odtokové trubky.



15

### Výtokové koleno

Funkci odtokového potrubí v systému Flamingo iQ plní koleno 60°.



16

### Odvodňovací koš



# Flamingo



## Optimalizovaný průřez žlabu

Dvojitá symetrická návalka zabraňuje rozstříkávání vody. A v kombinaci s mírnými poloměry ohybu zajišťuje. Efekt jednolitého, dokonale hladkého povrchu. Žlab je velmi tuhý a vždy zachovává bezchybnou linii, aniž by docházelo k deformaci nebo efektu zvlnění.



## Inteligentní estetika

Díky inovativně navrženým, zvenčí neviditelným hákům může Flamingo iQ konkurovat okapovým systémům spojeným s fasádou. Systém je kompatibilní se všemi střechami Budmat a střešním příslušenstvím, což ve výsledku přináší dokonalý vizuální a funkční efekt.



## Bezpečná a efektivní instalace

### díky spolupráci s pokrývači

Systém jsme navrhli za aktivní účasti pokrývačů z ProTeamu Budmat, díky čemuž je jeho instalace funkční a snadná. Systém Flamingo iQ lze instalovat v konečné fázi pokrývačských prací. Žlab má symetrický průřez, takže jej lze instalovat na obě strany, aniž by bylo nutné žlab při práci ve výškách otáčet.



## Působivá účinnost

Okap Flamingo iQ dokáže zachytit více vody než ostatní ocelové hranaté žlaby na trhu ve své velikostní skupině. Skvěle si poradí s většími sklony, a to i v případě silných dešťů. Systém zvládne na jeden žlab až 180 m<sup>2</sup> střešní plochy v závislosti na jeho založení. Vyhlazené poloměry ohybu žlabu zvyšují objem a propustnost systému a snižují riziko usazování nečistot v jeho rozích.

**+48 502 197 197**  
**budmat.cz**