



HRANATÝ OCELOVÝ ODKVAPOVÝ SYSTÉM

Novinka

INTELIGENTNÁ ESTETIKA

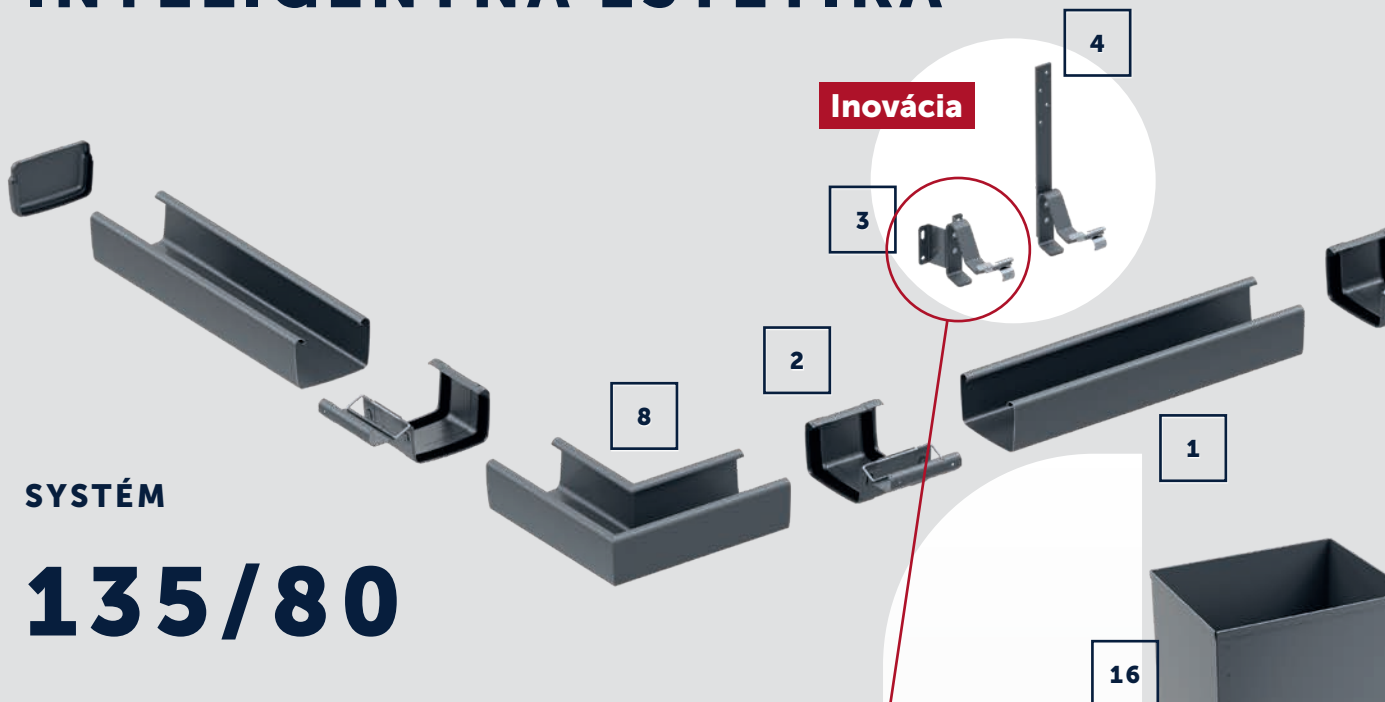


Flamingo



Budmat.

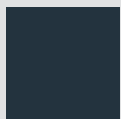
INTELEKTUÁLNA ESTETIKA



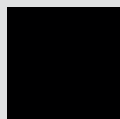
SYSTÉM

135/80

FARBA



Antracit
GreenCoat RWS
Pro 036
~RAL 7016



Čierna
GreenCoat RWS
Pro 015
~RAL 9005

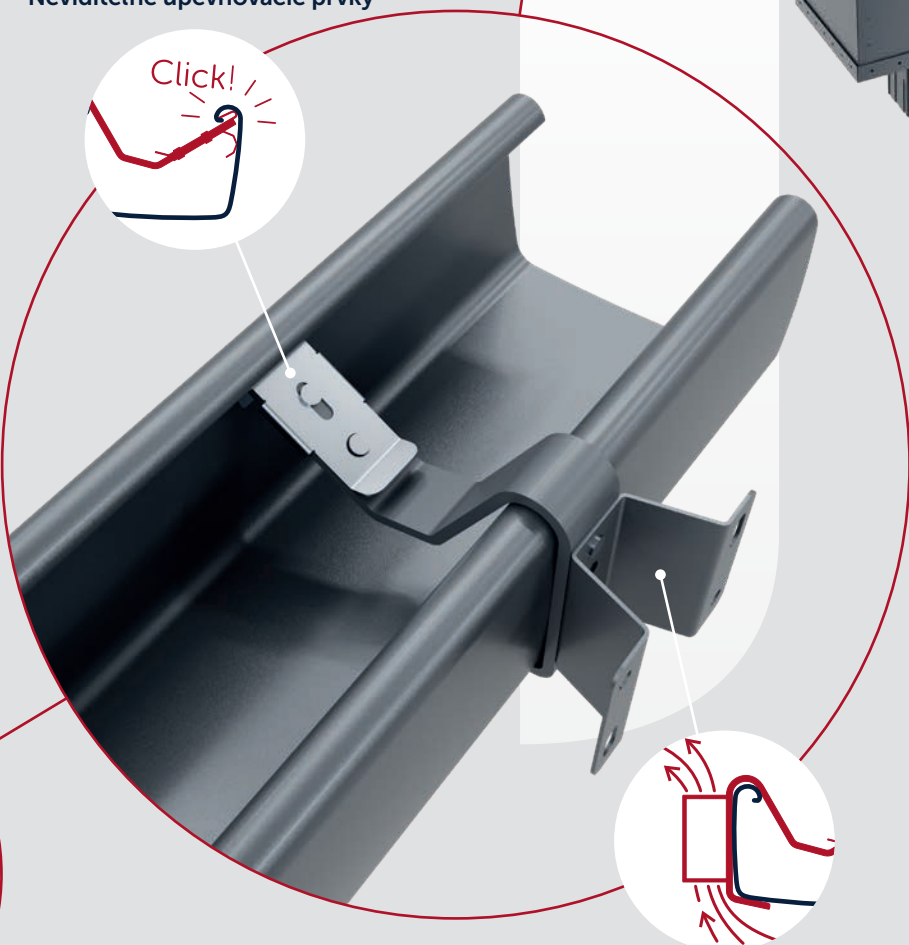
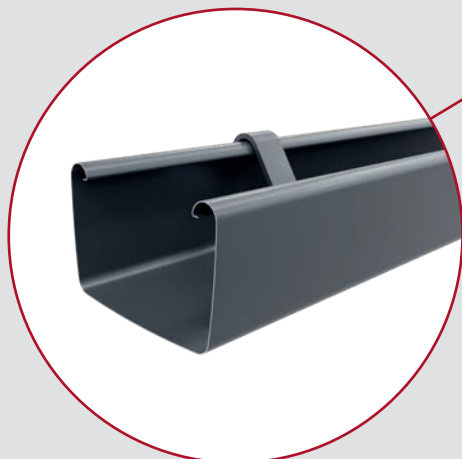
Inovácia Neviditeľné upevňovacie prvky



Inovácia Háky skryté vo vnútri žlabu

Inovatívne riešenie v podobe skrytého háku - pripevneného k čelovej doske. Podpera žlabu bola premiestnená na vnútornú stranu žlabu.

Upevňovacie prvky sú zvonku neviditeľné, čo opticky vytvára efekt odkvapových systémov s fasádou.



Inovácia Vynikajúce vetranie strechy

Výborné odvetranie strešného sklonu zabezpečujú vhodné navrhnuté háky. Dištančný rámik použitý v ich základni zlepšuje cirkuláciu vzduchu pod žlabovým pásom. Toto riešenie zaručuje najlepší stav strechy na dlhé roky.

Zobrazené farby sú ilustračné a môžu sa líšiť od skutočných farieb.



Flamingo
iQ



SYSTÉMOVÉ KOMPONENTY

1. žlab (3 m a 4 m)
2. spojka žlabu so svorkou
3. skrytý čelový hák
4. skrytý krokrový na žlaby L210
5. čelový hák
6. čelový hák z ocele
7. hák krokrový L210
8. vnútorný/vonkajší roh 90°
9. čelo žlabu
10. žlabový kotlík
11. koleno 60°
12. spojka zvodovej rúry
13. zvodová rúra (1 m a 3 m)
14. objímka zvodovej rúry z ocele
15. výtokové koleno
16. Zberný kotlík

Flamingo iQ – oceľový hranatý žlab so skrytým upevnením.

Dokonale sa hodí na všetky typy striech.
Dokonale sa hodí k moderným konštrukciám domov, napríklad k moderným domom typu stodola, aj k tým v klasickom štýle.

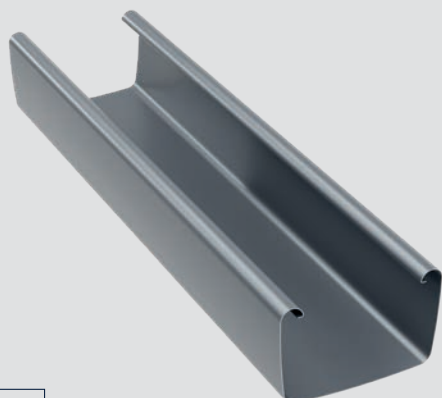
50
ZÁRUKA
ROKOV

GREENCOAT® RWS PRO

COLORFUL STEEL

by SSAB Swedish Steel

Odkvapy



1

Má štvorcový prierez a dvojitý žlab smerujúci dovnútra, čo vytvára efekt rovnomerného, dokonale hladkého povrchu a zabraňuje striekajúcej vode.

Je veľmi pevný a odolný voči deformácii a vždy si zachováva bezchybnú líniu. Mierne polomery ohybu zlepšujú priepustnosť a symetrický tvar uľahčuje inštaláciu.

Najkapacitnejší z hranatých žlabov na trhu vo svojej veľkostnej skupine.

Spojka žlabu so svorkou



2

Prvok, ktorý presne spája dve časti žlabu.

Dvojité tesnenie zabezpečuje spoľahlivú tesnosť v miestach spojov prvkov, ktoré sú obzvlášť náchylné na zatekanie.

Inovácia

Skrytý čelový hák



3

Umožňuje podopretie žlabu zvnútra, vďaka čomu je upevnenie neviditeľné.

čelový hák je namontovaný na čelovej doske s dištančným prvkom pre optimálne odvetranie strechy (pozri čelový hák s ocele) a bezproblémovú montáž na fasádnú dosku s povrchovou úpravou švu. Riešenie sa vyznačuje jednoduchou montážou na zacvaknutie vďaka zacvakávaciemu mechanizmu.

Inovácia

Skrytý krokový hák L210



4

Kombinuje vlastnosti tradičného strešného háku s podporou odkvapu z vnútornej strany, vďaka čomu je upevnenie neviditeľné. Riešenie sa vyznačuje jednoduchou montážou na zacvaknutie vďaka zacvakávaciemu mechanizmu.

Čelový hák

Cenovo výhodné a robustné riešenie určené na vysokoprofilové strešné krytiny, kde sa vetranie sklonu uskutočňuje nad pásom žlabu.



5

Čelový hák z ocele

Vysoká montážna základňa zabezpečuje optimálne vetranie pod odkvapovým pásom a umožňuje estetickú montáž odkvapového lemovania s použitím plechu so stojatou drážkou bez toho, aby sa odkvapový pás stretával s lemovacími švami.



6

Hák krokrový L210

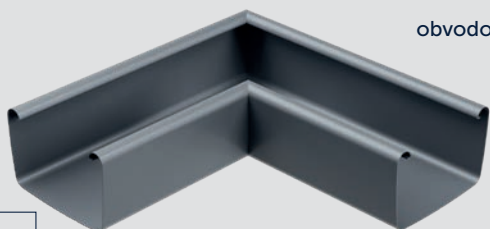
Tradičné riešenie na zabezpečenie správneho odvetrania strešného sklonu pod odkvapovým pásom. Je vhodný pre strechy s podhľadom a odkrytými krokmi bez krycej dosky.



7

Vnútorňý/vonkajší 90° roh

Univerzálny prvok na spojenie žlabov v pravom uhle na strechách s obvodovým plášťom a strechy s viacerými sklonmi.



8

Čelo žlabu

Osvedčené riešenie prenesené zo systému ocelových žlabov Flamingo, ktoré umožňuje elegantné ukončenie žlabovej línie.



9

Žlabový kotlík

Estetické spojenie medzi žlabom a zvodovou rúrou. Jeho minimalistická forma umožňuje dosiahnuť dokonalý vizuálny efekt bez toho, aby sa narušila funkčnosť systému.



10

Koleno 60°

Nepostrádateľný prvok pre odkvapové žlaby, kde je potreba posunúť zvodovú rúru smerom k fasáde.



11

Spojka zvodovej rúry

Systémový prvok na pripojenie zvodových rúr, ktorým chýba továrenské zúženie vo fáze inštalácie.



12



13

Zvodová rúra

Zabezpečuje účinný a bezpečný odtok vody. Komponent bol vybavený zúženým koncom z výroby, ktorý umožňuje pripojenie zvodových rúr bez použitia zvodovej spojky (nátrubku).



14

Objímka zvodovej rúry z ocele

Upevňovací prvok na stabilné upevnenie odtokovej rúry.



15

Výtokové koleno

Funkciu výtoku v systéme Flamingo iQ plní 60° koleno.



16

Zberný kotlík



Flamingo



Optimalizovaný prierez žlabu

Dvojitý symetrický žlab smerujúci dovnútra zabraňuje striekajúcej vode. A v kombinácii s miernymi polomerami ohybu poskytuje efekt rovnomerného, dokonale hladkého povrchu. Žlab je veľmi pevný a vždy zachováva bezchybnú líniu bez deformácie alebo efektu vlnenia.



Inteligentná estetika

Inovatívne navrhnutým, zvonku neviditeľným hákom môže Flamingo iQ môžu konkurovať odkvapovým systémom s fasádou. Systém je kompatibilný so všetkými strechami Budmat a strešnými lemovaniami, čoho výsledkom je konečný dokonalý vizuálny a funkčný efekt.



Bezpečná a efektívna inštalácia vďaka spolupráci so strechármi

Systém sme navrhli za aktívnej účasti pokrývačov z ProTeamu Budmat, vďaka čomu je jeho inštalácia funkčná a jednoduchá. Systém Flamingo iQ je možné inštalovať v záverečnej fáze pokrývačských prác. Žlab má symetrický prierez, takže ho možno inštalovať na obe strany bez toho, aby sa pri práci vo výškach musel žlab otáčať.



Pôsobivá účinnosť

Žlab Flamingo iQ dokáže zachytiť viac vody ako iné oceľové hranaté žlaby na trhu vo svojej veľkostnej skupine. Skvele si poradí s väčšími sklonmi, a to aj v prípade silných dažďov. Systém zvládne na jeden žlab až 180 m² strešnej plochy v závislosti od jeho založenia. Vyhladené polomery ohybu žlabu zvyšujú objem a priepustnosť systému, čím sa znižuje riziko usadzovania nečistôt v jeho rohoch.

+48 502 197 197
budmat.com