

"Drift" universalių modulinį vėjalentių montavimo instrukcija



su moduline vėjalente "Venecja"

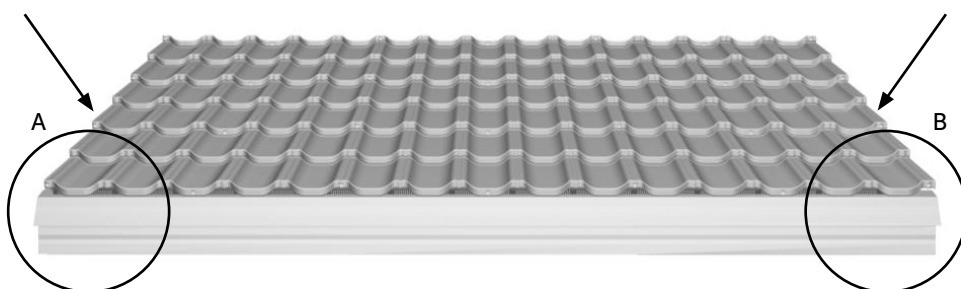


Privalu laikytis nustatytų darbo saugos ir sveikatos reikalavimų.
Dirbdami visada dėvėkite apsauginius drabužius ir pirštines.
Venkite kontakto su aštriais lakštų ir vėjalentių kraštais bei kampais.
Dirbant ir judant ant stogo reikia būti itin atsargiems.
Montuojant reikia naudoti apsauginius lynus ir avėti batus minkštais padais.

„DRIFT 150“ ARBA „DRIFT 180“
UNIVERSALIOS MODULINĖS APATINĖS VĖJALENTĖS

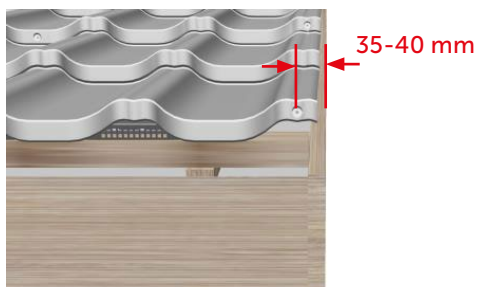
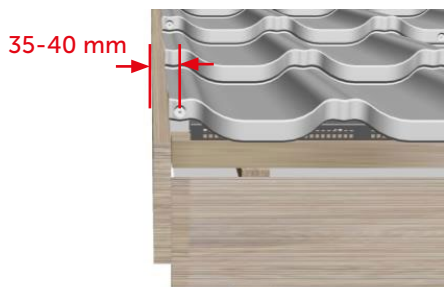
1.

„Drift“ universali modulinė vėjalentė ir „Venecja“ modulinė vėjalentė montuojamos sumontavus pagrindinę dangą.



A dalis

B dalis



2.

Stogo plokštumos, kurioje bus montuojamos modulinės vėjalentės, paruošimas:

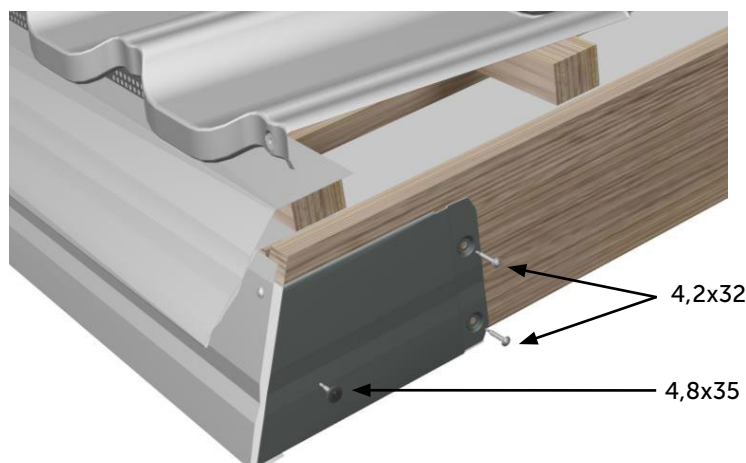
- plokštumos plotis turi atitikti viso modulinės dangos lakšto arba visos bangos kartotinį skaičių,
- kitu atveju reikia nupjauti lakštą iki pilnos bangos dydžio, kaip šabloną geriausia naudoti gamyklinį kito lakšto kraštą.

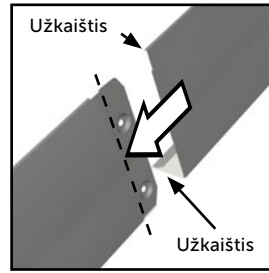
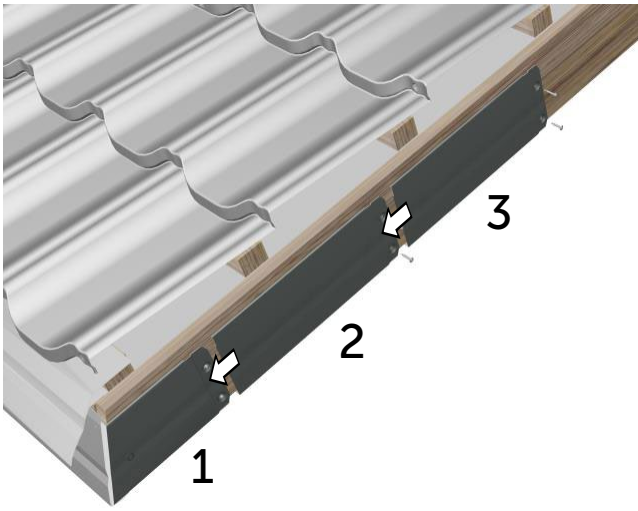
3.

Montavimas visada atliekamas nuo karnizo link kraigo.

Universalias modulinės vėjalentes „Drift 150“ arba „Drift 180“ sumontuokite su varžtais 4,2x32 plokščiomis galvutėmis.

Dėmesio: Pirmąją vėjalentę nuo karnizo pusės reikia pritvirtinti su papildomu Torx arba savisriegiu varžtu 4,8x35.





4.

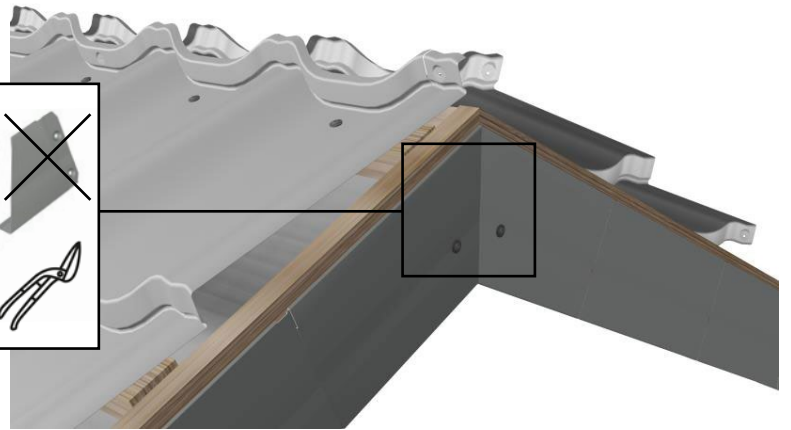
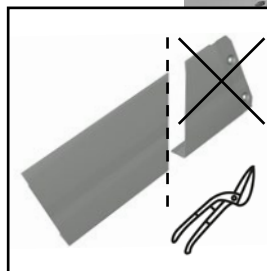
Sujunkite vėjalentes įstumdami montuojamą vėjalentę į jau sumontuotą.

Vėjalentės turi specialius „užkaiščius“ užraktus.

5.

Paskutinės vėjalentes, montuojamas prie kraigo, reikia individualiai pritaikyti jas nupjaunant pagal (atsižvelgiant į) stogo plokštumos ilgį ir stogo nuolydį.

Dėmesio: Paskutinę vėjalentę nuo karnizo pusės reikia pritvirtinti su papildomu Torx arba savisriegiu varžtu 4,8x35.

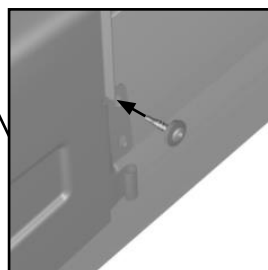
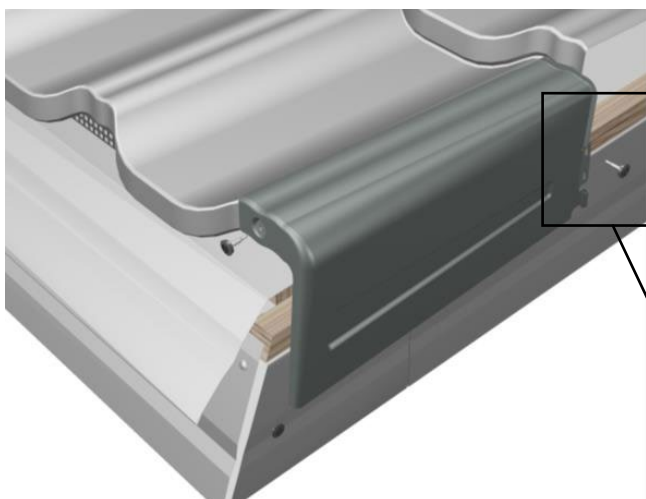
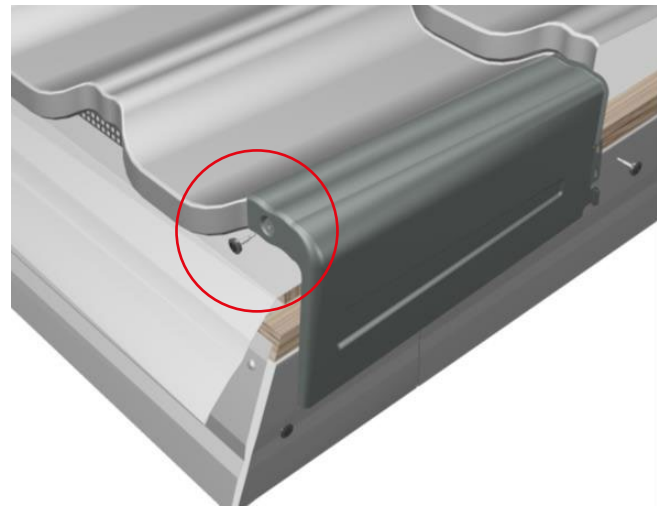


MODULINĖ VĖJALENTĖ VENECJA

1.

Montavimas visada atliekamas nuo karnizo link kraigo.

Uždėkite pirmąją vėjalentę ant pirmo modulinės stogo dangos modulio ir pritvirtinkite ją tvirtinimo elementais prie stogo dangos lakštų. Modolinių vėjalenčių Venecja montavimui naudokite Torx 4,8x20 arba savisriegius 4,8x20 varžtus.



2.

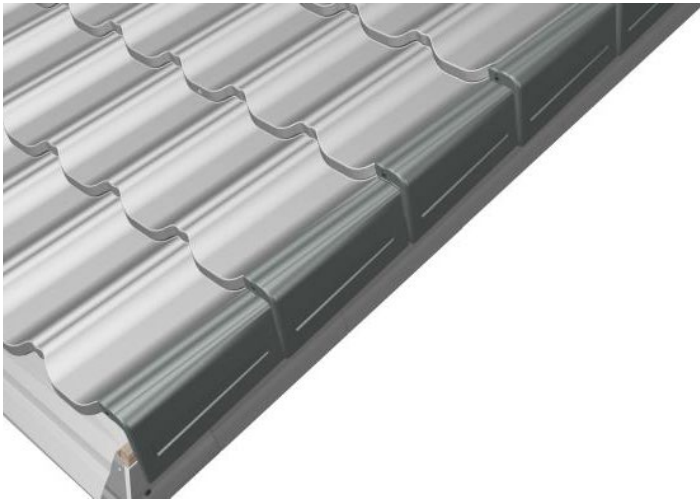
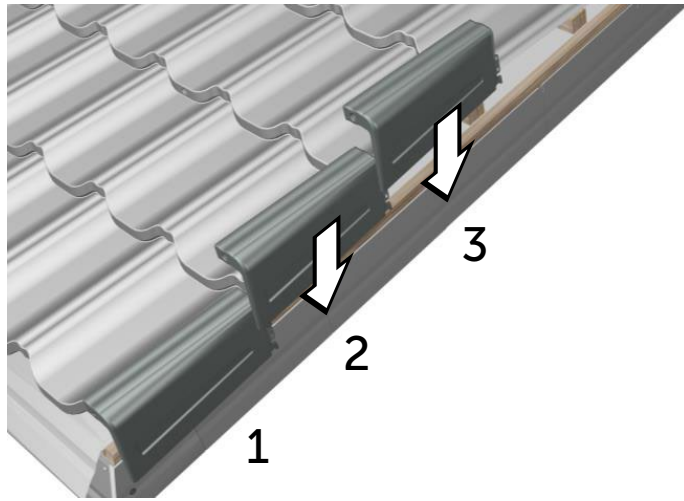
Pritaikykite vėjalentę prie viršutinės modulinės stogo dangos bangos spausdami ją lakšto kryptimi, kad vėjalentės ir modulinės dangos Venecja bangos sutaptų.

Tada pritvirtinkite vėjalentę prie šoninės lentos per vieną iš pailgų šoninių vėjalentės montavimo kiaurymių.

3.

Uždėkite kitą vėjalentę ant kito modulinės stogo dangos modulio švelniai kišdami užraktą, kol abu užraktai susirakins.

Pritaikykite vėjalentę prie modulinės stogo dangos bangos ir pritvirtinkite.



4.

Kitas vėjalentes montuokite vadovaudamiesi ankstesniais instrukcijos punktais.

5.

Paskutines vėjalentes, montuojamas prie kraigo, reikia individualiai pritaikyti jas nupjaunant pagal (atsižvelgiant į) stogo plokštumos ilgį ir stogo nuolydį.

