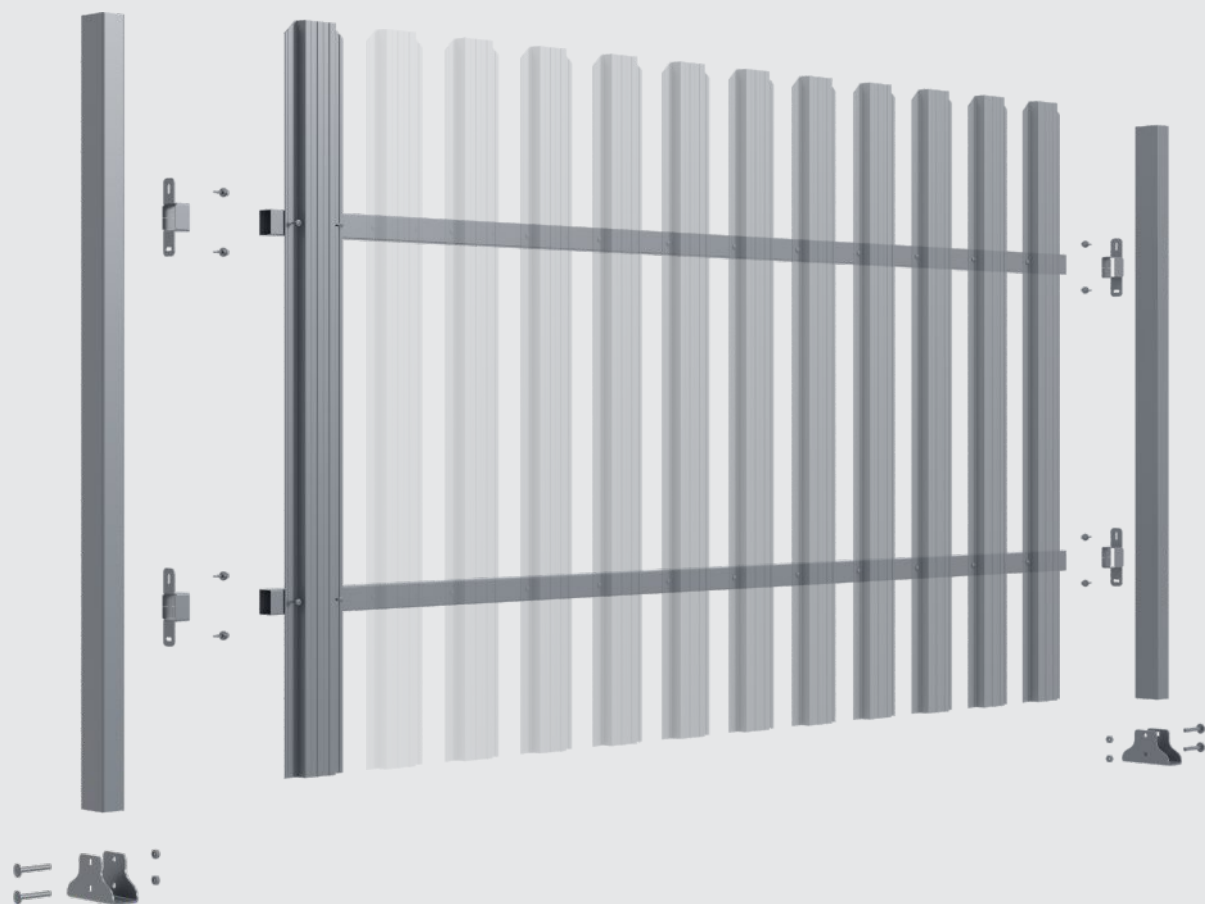


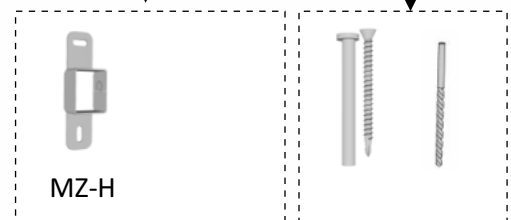
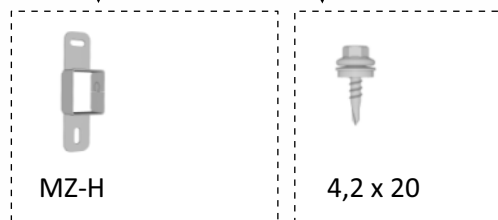
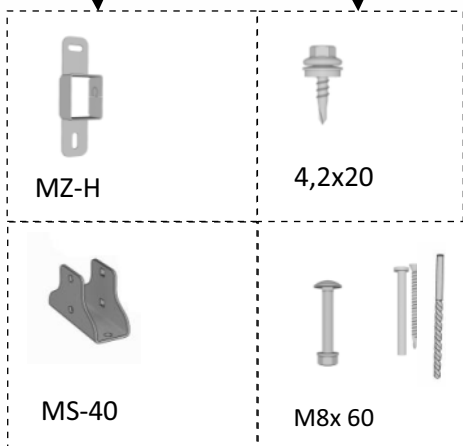
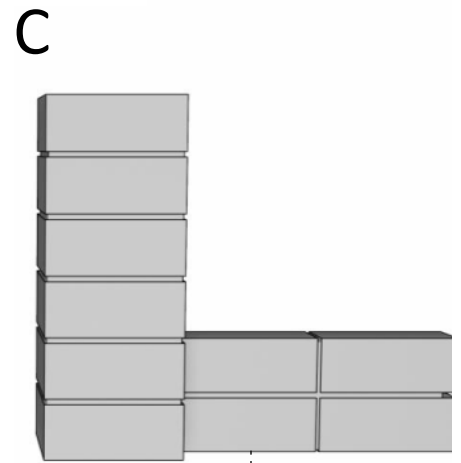
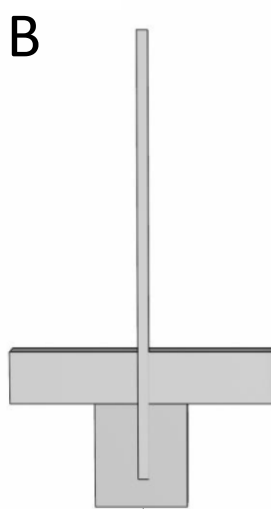
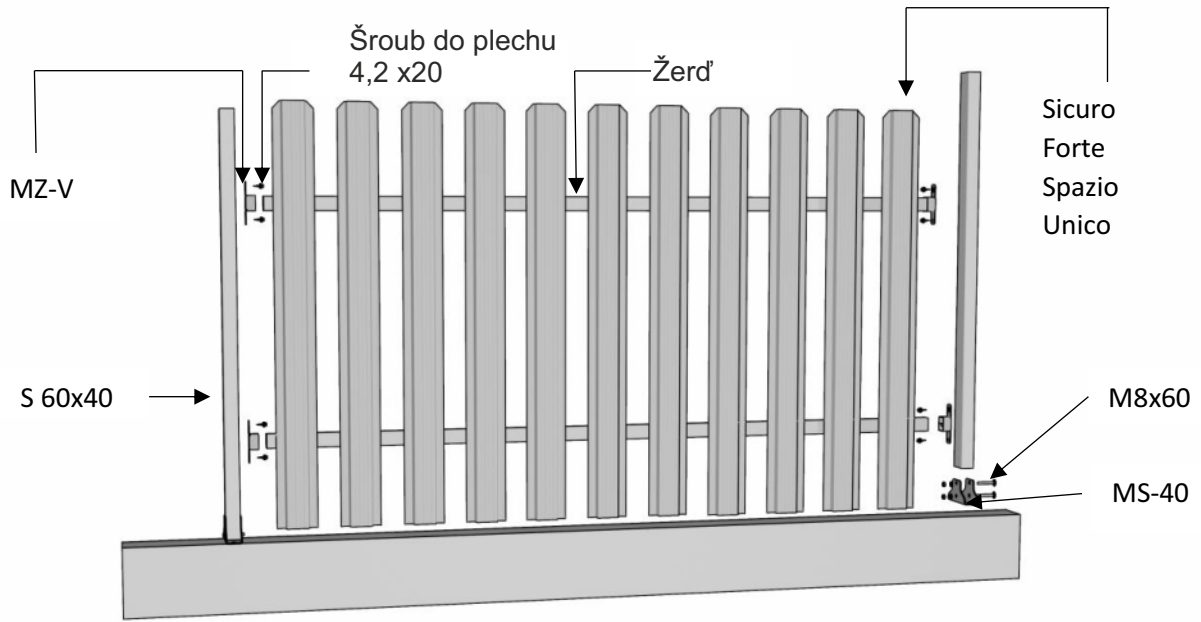


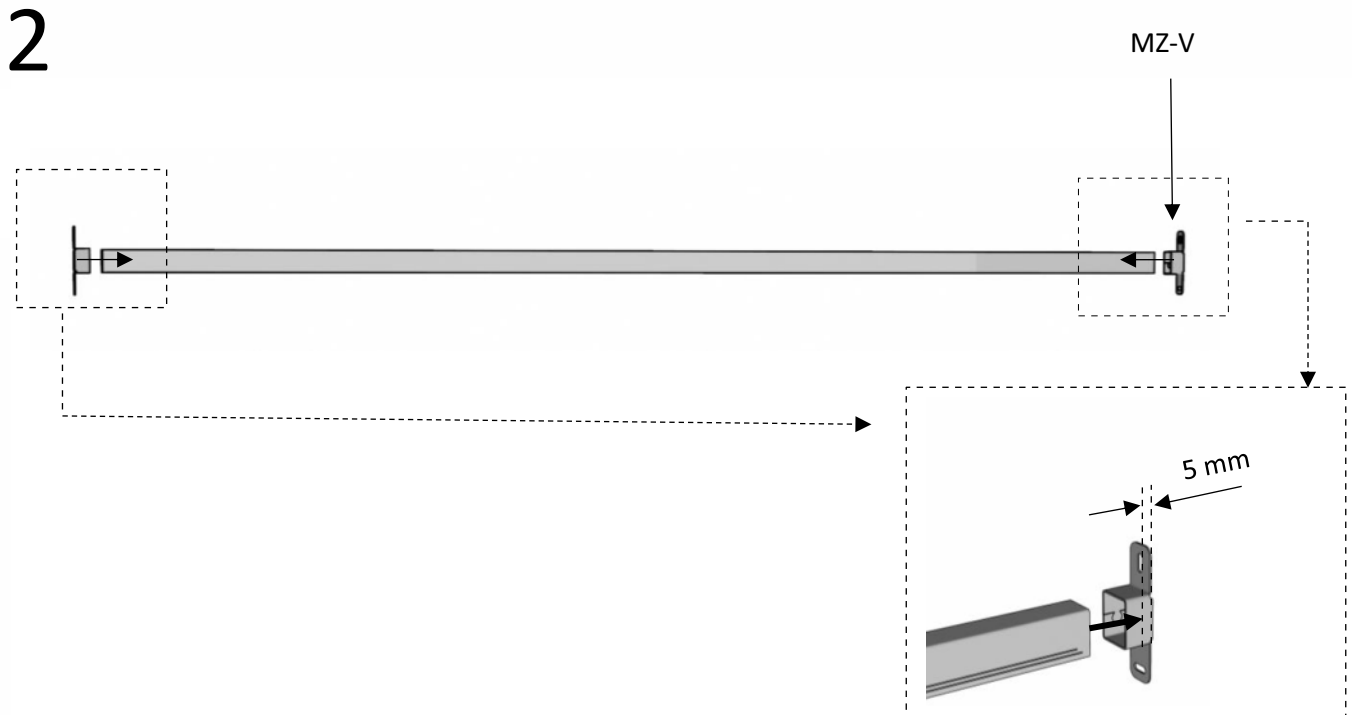
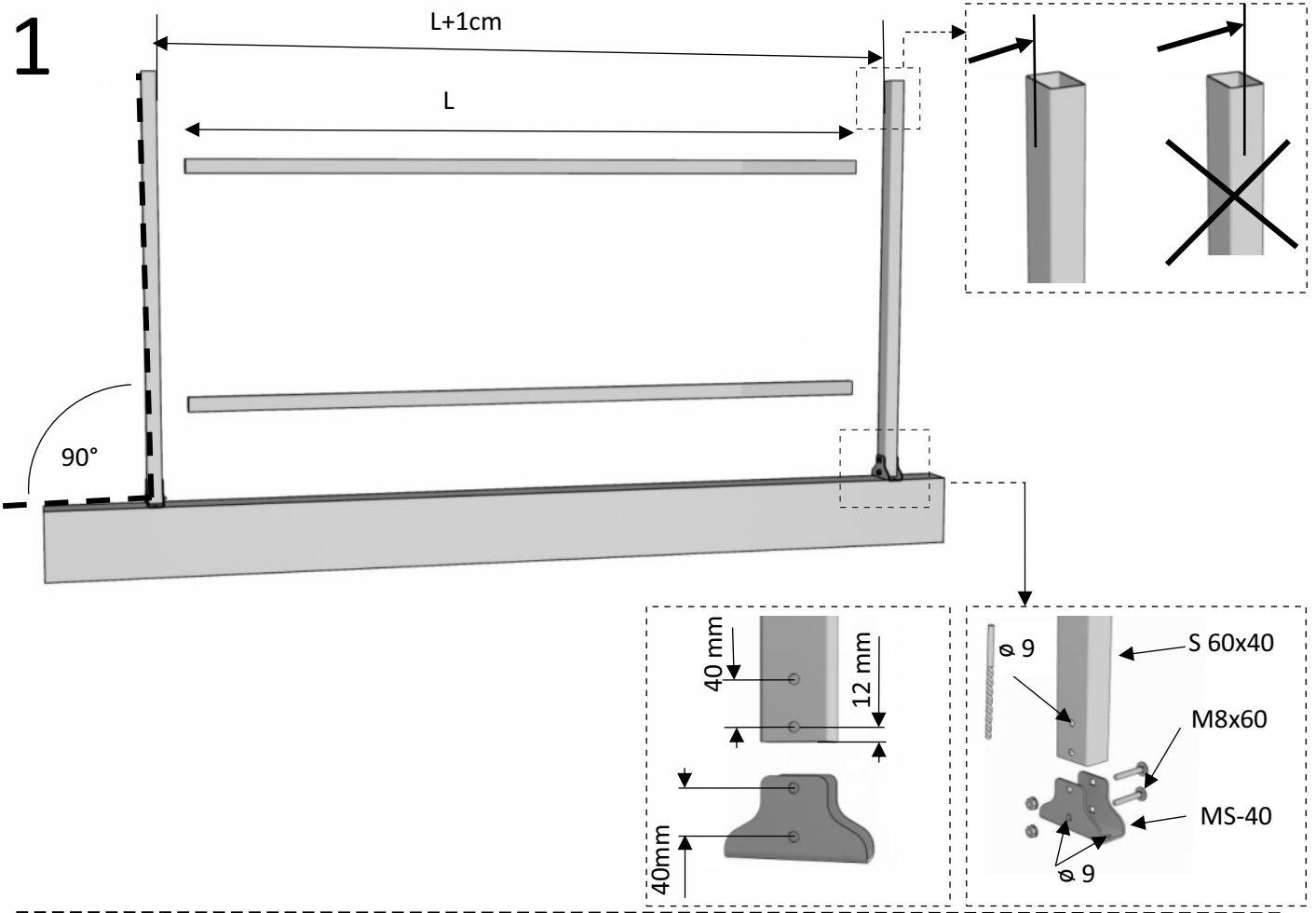
**Budmat.**

# SYSTEM OPLOCENÍ



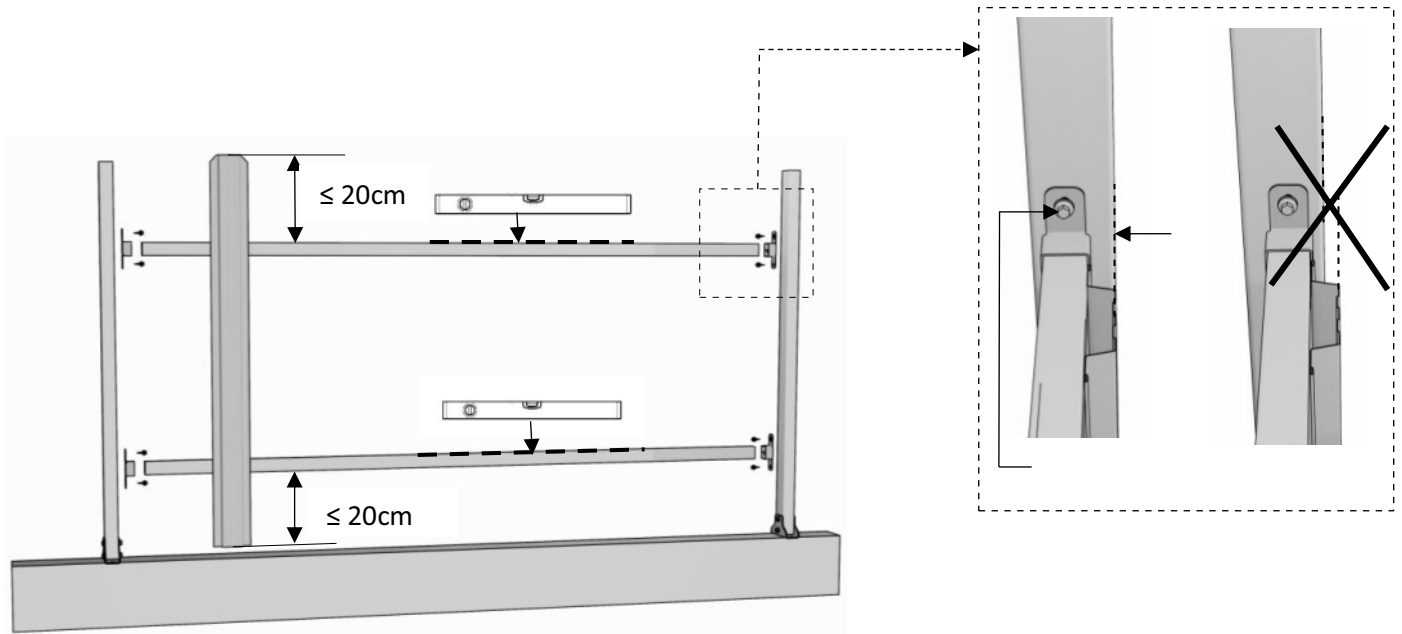
**NÁVOD K MONTÁŽ  
SVISLÉ PŘÍČLE**



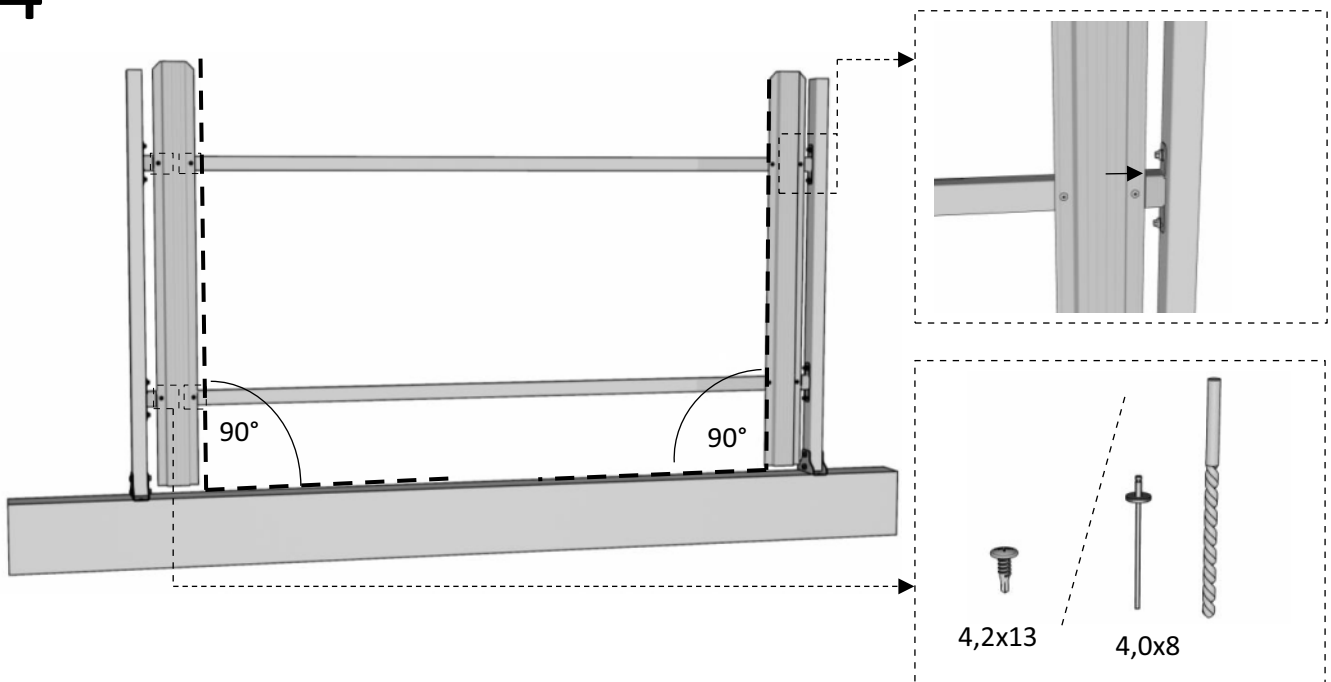


3

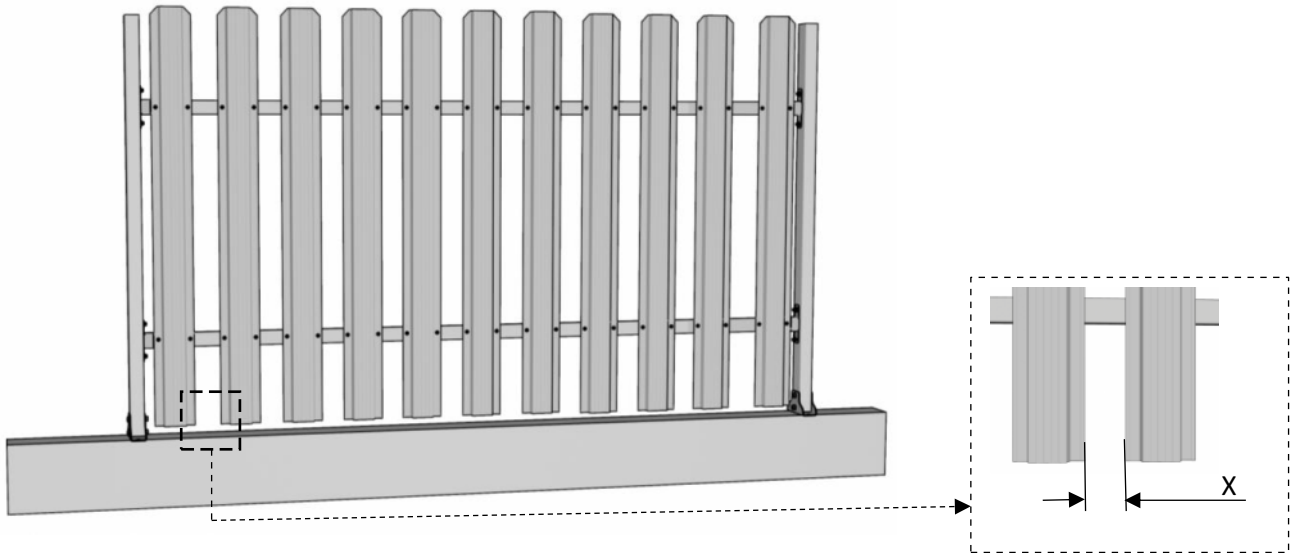
Šroub do plechu 4,2 x20



4



# 5



		01	02	03	04	05	06	07	08
Sicuro	<b>SI</b>	52	35	52	35	7	52	52	52
Forte	<b>FO</b>	49		49		40	49	49	49
Spazio	<b>SP</b>	52	35	52	35	7	52	52	52
Unico	<b>UN</b>	52	35	52	35	7	52	52	52

$X_{UN-03} = 52\text{mm}$

		01	02	03
Sicuro	<b>SI</b>	52	35	52
Forte	<b>FO</b>	49		49
Spazio	<b>SP</b>	52	35	52
Unico	<b>UN</b>	52	35	52

